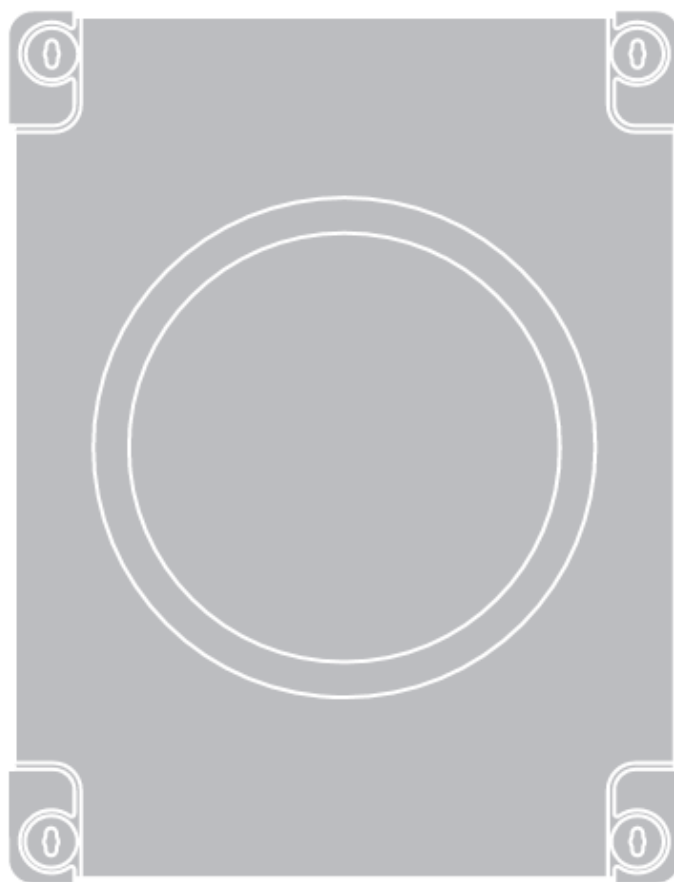


**БЛОК УПРАВЛЕНИЯ ДЛЯ РАСПАШНЫХ ВОРОТ
ОБОРУДОВАННЫХ ПРИВОДАМИ WINGO 24 В
МС424**



Инструкции и важная информация для технических специалистов

СОДЕРЖАНИЕ

ПРЕДУПРЕЖДЕНИЯ ОБЩЕГО ХАРАКТЕРА ПО ТЕХНИКЕ БЕЗОПАСНОСТИ.....	3
1 НАЗНАЧЕНИЕ ИЗДЕЛИЯ.....	3
2 УСТАНОВКА.....	4
2.1 Предварительные проверки.....	5
2.2 Ограничения при эксплуатации.....	5
2.3 Установка.....	5
2.4 Схема электрических соединений.....	5
2.4.1 Информация о соединениях.....	7
2.4.2 Вход с функцией «СТОП».....	8
2.5 Подготовка к установке и электрические подключения.....	9
2.6 Автоматический поиск концевых выключателей.....	10
3 ИСПЫТАНИЯ И ПУСКО-НАЛАДОЧНЫЕ РАБОТЫ.....	11
3.1 Испытания.....	11
3.2 Пуско-наладочные работы.....	12
4 ДИАГНОСТИКА.....	13
5 ПРОГРАММИРОВАНИЕ.....	13
5.1 Настройки функций по умолчанию.....	13
5.2 Программируемые функции.....	14
5.2.1 Непосредственное программирование.....	14
5.2.2 Программирование первого уровня: часть 1.....	14
5.2.3 Программирование первого уровня: часть 2.....	14
5.2.4 Функции второго уровня.....	15
5.3 Программирование.....	16
5.3.1 Программирование первого уровня: функции.....	17
5.3.2 Программирование второго уровня: параметры.....	18
5.3.3 Очистка памяти.....	19
5.3.4 Пример программирования на первом уровне.....	19
5.3.5 Пример программирования на втором уровне.....	20
5.3.6 Программирование (схема).....	20
6 ДОПОЛНИТЕЛЬНАЯ ИНФОРМАЦИЯ: аксессуары.....	22
6.1 Подключение радиоприёмника.....	22
6.2 Подключение аккумуляторной батареи модели PS124.....	22
6.3 Подключение системы Solemuo.....	22
7 ВЫЯВЛЕНИЕ НЕИСПРАВНОСТЕЙ (Руководство по поиску и устранению).....	22
8 ТЕХНИЧЕСКОЕ ОБСЛУЖИВАНИЕ ИЗДЕЛИЯ.....	23
УТИЛИЗАЦИЯ ИЗДЕЛИЯ.....	23
ТЕХНИЧЕСКИЕ ХАРАКТЕРИСТИКИ ИЗДЕЛИЯ.....	24
РИСУНКИ.....	26

ПРЕДУПРЕЖДЕНИЯ ОБЩЕГО ХАРАКТЕРА ПО ТЕХНИКЕ БЕЗОПАСНОСТИ

Требования по технике безопасности

- **ВНИМАНИЕ!** В данном руководстве содержатся важные указания и предупреждения по технике безопасности. Неправильная установка может привести к серьезным травмам. Перед началом работ внимательно изучите все разделы данного руководства. При возникновении вопросов прервите работу и обратитесь за разъяснениями в отдел Nice по работе с клиентами.
- **ВНИМАНИЕ! Важные указания: сохраните данное руководство и пользуйтесь им при техническом обслуживании и эксплуатации изделия.**

Указания по установке

- Перед началом установки убедитесь, что изделие пригодно для предполагаемого использования (см. параграф 2.2 «Ограничения при эксплуатации» и раздел «Технические характеристики изделия»). Если изделие окажется несоответствующим предполагаемому применению, прекратите дальнейшую установку.
- В процессе установки обращайтесь с изделием с осторожностью, избегая рисков дробления, удара, падения или попадания жидкости. Ни в коем случае не размещайте изделие рядом с источниками тепла и не подвергайте его воздействию открытого пламени, так как это может привести к повреждению компонентов изделия и возникновению неисправностей, возгорания или опасных ситуаций. При наступлении какой-либо из вышеперечисленных ситуаций, прекратите установку и немедленно обратитесь в отдел Nice по работе с клиентами.
- Запрещается вносить изменения в компоненты, за исключением изменений компонентов, которые описаны в данном руководстве. Подобного рода операции с большой долей вероятности приводят к возникновению неисправностей. Производитель не несет ответственности за ущерб, возникший в результате модификации изделий.
- Данное изделие не предназначено для использования детьми или людьми с ограниченными физическими, умственными способностями и способностями восприятия, а также людьми, не обладающими специальным опытом и знаниями для безопасной эксплуатации изделия.
- Линия питания от сети должна быть оснащена устройством отключения от сети, обеспечивающим размыкание контактов с полным отключением системы в случае перенапряжения категории III.
- Блок управления следует подключать к линии питания с надежной системой заземления.
- Утилизация упаковки из-под изделия должна быть выполнена в полном соответствии с действующими нормативными актами.

1 НАЗНАЧЕНИЕ ИЗДЕЛИЯ

Блок управления MC424 предназначен для управления электромеханическими приводами модели Wingo на 24В в составе системы автоматизации распашных ворот. **ВАЖНОЕ ЗАМЕЧАНИЕ!** Использование изделия не в соответствии с его назначением и в условиях, отличающихся от условий, описанных в разделе «ЭТАП 3», считается неподобающим. Такое использование строго запрещено.

Блок управления MC424 функционирует на базе системы чувствительности по току, которая проверяет нагрузку электроприводов подключенных к блоку управления. Система автоматически обнаруживает механические упоры, запоминает время работы каждого электропривода и распознает препятствия, находящиеся на траектории нормального движения ворот, что позволяет упростить установку, так как устраняет необходимость настройки времени работы и времени задержки.

Блок управления поставляется с типовыми настройками функций; в ходе простой процедуры настройки можно изменить заданные настройки (см. раздел 5).

В случае перебоя в подаче электроэнергии блок управления может использовать

аккумуляторные батареи PS124 как аварийный источник электропитания (см. подробную информацию в разделе 6.2). Он также может подключаться к системе Solemyo, использующей энергию солнечного излучения (см. подробную информацию в разделе 6.3).

2 УСТАНОВКА

Принципы и аспекты работы системы автоматизации двухстворчатых распашных ворот представлены на **рис. 1** (типовая схема системы).

Рисунок 1:

1. Электромеханический привод Wingo на 24В
2. Электромеханический привод
3. Проблесковая сигнальная лампа
4. Переключатель с ключом
5. Пара фотоэлементов «ФОТО»
6. Пара фотоэлементов «ФОТО1»
7. Пара фотоэлементов «ФОТО2»
8. Блок управления

Обратите внимание:

- Информация о характеристиках и подключении фотоэлементов содержится в соответствующих инструкциях по эксплуатации.
- Срабатывание пары фотоэлементов «ФОТО» не влияет на работу ворот при открытии, но при закрытии приводит к изменению направления движения.
- Срабатывание пары фотоэлементов «ФОТО1» приводит к остановке как маневра открытия, так и маневра закрытия.
- Срабатывание пары фотоэлементов «ФОТО2» (подключаемых через соответствующим образом настроенный вход AUX) не влияет на работу системы при закрытии, но при открытии приводит к изменению направления движения.

Компоненты блока управления представлены на **рис. 2**.

Рисунок 2:

A Разъем для подключения питания, 24 В

B Разъем для подключения двигателя M1

C Разъем для подключения аккумуляторной батареи PS124/системы Solemyo, использующей энергию солнечного излучения (подробная информация приведена в разделе 6.3).

D Предохранитель типа F, 500 мА

E Переключатель для включения задержки при открытии, выполняемом двигателем M1 или M2

F Клемма для подключения двигателя M2

G Клемма для подключения проблесковой сигнальной лампы

H Клемма для подключения индикатора «Ворота открыты» или электромеханического замка

I Клеммы 24В пост. тока для подключения рабочих выходов и устройств фототеста

L Клеммы входов

L1...L5. Световые индикаторы состояния входов и программных настроек

M Клемма для подключения антенны радиоприемника

N Разъем SM радиоприемника

O Разъем для подключения устройств программной настройки / устройств диагностики

P1, P2, P3. Кнопки и световые индикаторы программных настроек

2.1 Предварительные проверки

Перед началом установки проверьте состояние компонентов изделия, соответствие выбранной модели и условий эксплуатации:

- Убедитесь в том, что все условия эксплуатации соответствуют назначению и техническим характеристикам изделия (см. соответствующий раздел).
- Убедитесь в том, что условия установки выбраны с учетом общих размеров изделия (**рис. 3**).
- Убедитесь в том, что для установки изделия выбрана ровная поверхность, позволяющая надежно установить устройство.
- Убедитесь в том, что в зону установки изделия не может попасть вода при паводке или наводнении; при необходимости, установите изделие на большем расстоянии от земли.
- Убедитесь в том, что пространства вокруг изделия достаточно для безопасного выполнения действий, осуществляемых вручную.
- Убедитесь в наличии механических упоров на закрытие и на открытие (при необходимости докупить).

2.2 Ограничения при эксплуатации

Изделие предназначено только для использования с приводами Wingo на 24 В.

2.3 Установка

Выполните установку блока управления в соответствии со схемой, приведенной на **рис. 4**, учитывая при этом следующие предупреждения:

- Блок управления поставляется в корпусе, который, при соблюдении требований к правильности установки, обеспечивает защиту класса IP54. Соответственно, данный блок управления может устанавливаться вне помещений.
- Установите блок управления на плоской вертикальной несъемной поверхности, оптимально защищенной от возможных рисков. **Важная информация!** Нижняя поверхность блока управления должна находиться на расстоянии не менее 40 см от земли.
- Вставьте соответствующие зажимы для крепления кабеля или кабельную муфту в нижнюю часть корпуса (**рис.4**). **Важное замечание!** Если кабельная муфта заканчивается в яме, весьма вероятно, что в блоке управления будет скапливаться влага, что приведет к повреждению электронной платы. В этом случае необходимо обеспечить соответствующую защиту блока управления, исключающую возможность скопления в нем влаги.
- Зажимы для крепления кабеля можно вставить с длинной стороны корпуса, только если блок управления устанавливается в помещении и защищен от внешних воздействий.

При установке других устройств, входящих в состав системы автоматизации, необходимо пользоваться соответствующими руководствами по эксплуатации.

2.4 Схема электрических соединений

ВАЖНОЕ ЗАМЕЧАНИЕ!

- При проведении работ по монтажу электропроводки, блок ни в коем случае не

должен находиться под напряжением; необходимо также отключить аккумуляторные батареи в случае, если они входят в состав системы.

- Монтаж электропроводки должен выполняться исключительно квалифицированным персоналом.
- Обязательно используйте кабели подходящего типа.


01. Ослабьте винты, находящиеся на крышке.

02. Подготовьте отверстия для прокладки кабелей.

03. Подсоедините кабели, как показано на схеме, приведенной на рис. 5. Схема подсоединения кабеля питания представлена на рис. 6. **Примечание.** Чтобы упростить монтаж электропроводки, можно на время монтажа вынуть клеммы.

- За исключением входов фотоэлементов (при включении функции ФОТОТЕСТ), если выходы нормально закрытых контактов (NC) не используются, они должны быть замкнуты перемычкой с клеммой «ОБЩИЙ». Подробная информация представлена в разделе 2.4.3.
- Если на одном входе несколько нормально закрытых контактов (NC), они должны быть подсоединены друг к другу ПОСЛЕДОВАТЕЛЬНО.
- Если выходы нормально открытых контактов (NO) не используются, их следует оставить свободными.
- Если на одном входе несколько нормально открытых контактов (NO), они должны быть подсоединены друг к другу ПАРАЛЛЕЛЬНО.
- Контакты должны быть электромеханическими и не должны находиться под напряжением. Запрещается подключать разъемы с маркировкой «PNP», «NPN», «Open Collector» и т.п.
- Если створки ворот задевают друг за друга, установите очередность включения двигателей при открытии при помощи перемычки E (Рис. 6).

Рисунки 2 – 5а – 5б – 5с:

Клеммы	Функция	Описание	Тип кабеля
L-N- 	Питание	Питание от сети	3 x 1,5 мм ²
1+3	Двигатель 1	Выход для подключения двигателя М1	3 x 1,5 мм ²
1+3	Двигатель 2	Выход для подключения двигателя М2 (Примечание 1)	3 x 1,5 мм ²
4+5	Проблесковая сигнальная лампа	Выход для подключения проблесковой сигнальной лампы на 24 В, макс. 25 Вт	2 x 1 мм ²
6+7	Индикатор «Ворота открыты» / электромеханический замок	Выход для подключения индикатора «Ворота открыты» (24 В, макс. 5 Вт) или электромеханического замка (12 В, макс. 25 ВА) (См. раздел 5 «Программирование»)	SCA: 2 x 0,5 мм ² Электромеханический замок: 2 x 1 мм ²
8	Общий 24 В (режим ожидания / фототест)	Питание + 24 В – для фотоэлементов ТХ с функцией фототеста (макс. 100 мА); «ОБЩИЙ» для всех входов, устройств безопасности, при включенной функции «РЕЖИМ ОЖИДАНИЯ» (Примечание 2).	1 x 0,5 мм ²
9	0 В	Питание 0 В – для рабочих входов	1 x 0,5 мм ²
10	24 В	Силовой вход для служебных функций, без режима ожидания (24 В = макс. 200 мА)	1 x 0,5 мм ²
11	Общий, 24 В	Общий терминал для всех входов (+24 В) без режима ожидания	1 x 0,5 мм ²
12	СТОП	Вход (NC) с функцией «СТОП» (остановка в аварийной ситуации или при срабатывании устройств безопасности) (примечание 3)	1 x 0,5 мм ²
13	ФОТО	Вход с нормально закрытыми контактами (NC) для устройств безопасности (фотоэлементы, чувствительные края)	1 x 0,5 мм ²
14	ФОТО 1	Вход с нормально закрытыми контактами (NC) для устройств безопасности (фотоэлементы, чувствительные края)	1 x 0,5 мм ²
15	ПОШАГОВЫЙ РЕЖИМ	Вход для перехода в циклический режим работы (ОТКРЫТЬ – СТОП – ЗАКРЫТЬ – СТОП)	1 x 0,5 мм ²
16	AUX	Дополнительный вход (Примечание 4)	1 x 0,5 мм ²
17+18	Антенна	Разъем для подключения антенны радиоприемника	Экранированный кабель RG58

Примечание 1. Не используется для одностворчатых ворот (блок управления автоматически распознает, что установлен только один двигатель).

Примечание 2. Функция «Режим ожидания» предназначена для сокращения энергопотребления. Подробная информация об электрических подключениях и программных настройках содержится в параграфах 2.4.1 «Подключения для функций режима ожидания / фототеста» и 5.2.3 «Функция режима ожидания / фототеста».

Примечание 3. Вход с функцией «СТОП» может использоваться для нормально закрытых контактов или контактов с постоянным сопротивлением 8,2 кОм (см. раздел «Программирование»).

Примечание 4. По умолчанию дополнительный вход AUX поддерживает функцию «Частичное открытие, тип 1»; однако его можно перенастроить для выполнения одной из следующих функций:

Функция	Тип входа	Описание
ЧАСТИЧНОЕ ОТКРЫТИЕ, ТИП 1	NO	Полное открытие верхней створки
ЧАСТИЧНОЕ ОТКРЫТИЕ, ТИП 2	NO	Открытие обеих створок до половины
ОТКРЫТЬ	NO	Выполнение только маневра открытия
ЗАКРЫТЬ	NO	Выполнение только маневра закрытия
ФОТО 2	NC	Функция «ФОТО 2»
ОТКЛЮЧЕН	—	Никакие действия не выполняются

2.4.1 Информация о соединениях

В большинстве случаев подключение необходимых устройств подразумевает простое подключение к одному контакту или разъему. На соответствующих рисунках приведены примеры подключения внешних устройств:

• Подключение с функцией «Режим ожидания» / «Фототест»

По умолчанию, функция «Режим ожидания» включена; она автоматически отключается при включении функции «Фототест». **Примечание.** Функции «Режим ожидания» и «Фототест» являются взаимоисключающими.

Функция «Режим ожидания» позволяет уменьшить уровень энергопотребления. Для нее предусмотрено три типа подключений:

- функция «Режим ожидания» включена (**экономичное энергопотребление**): схема подключения на **рис. 5a**;
- стандартное подключение: функции «Режим ожидания» и «Фототест» отключены: схема подключения на **рис. 5b**;
- функция «Режим ожидания» отключена, функция «Фототест» включена: схема подключения на **рис. 5c**.

Если функция «Режим ожидания» включена, блок управления переходит в режим ожидания через одну минуту после завершения маневра, отключая входы и выходы, чтобы уменьшить уровень энергопотребления. Об этом состоянии сигнализирует световой индикатор ОК (расположен около кнопки P1), частота мигания которого сокращается. **ПРЕДУПРЕЖДЕНИЕ.** Если питание блока управления поступает с фотоэлектрической панели (системы Solemuo) или от аккумуляторной батареи, функцию «Режим ожидания» необходимо включить в соответствии со схемой, представленной на **рис. 5a**.

Если функция «Режим ожидания» не используется, можно включить функцию «Фототест», которая отвечает за проверку состояния фотоэлементов, выполняя ее в начале маневра. Для использования этой функции необходимо сначала соответствующим образом подключить фотоэлементы (см. схему электрических подключений на **рис. 5c**), а затем включить функцию.

Примечание. Когда включена функция «Фототест» задействованы входы «ФОТО», «ФОТО1» и «ФОТО2». Если какой-либо из этих входов не используется, его следует подключить к клемме 8.

• **Подключение переключателя с ключом**

Пример 1 (рис. 7а). Подключение переключателя для включения функций «ПОШАГОВЫЙ РЕЖИМ» и «СТОП».

Пример 2 (рис. 7б): Подключение переключателя для включения функций «ПОШАГОВЫЙ РЕЖИМ» и одной из функций дополнительного входа (ЧАСТИЧНОЕ ОТКРЫТИЕ, ТОЛЬКО ОТКРЫТЬ, ТОЛЬКО ЗАКРЫТЬ).

Примечание. Информация об электрических подключениях для включения функции «Режим ожидания» содержится в разделе «Функция «Режим ожидания»/функция «Фототест» в данном параграфе 2.4.1.

• **Подключение индикатора «Ворота открыты» / электромеханического замка (рис. 8)**

Если настроена работа индикатора «Ворота открыты», можно использовать этот выход для подключения данного индикатора. Индикатор медленно мигает во время открытия и быстро – во время закрытия; если индикатор горит, не мигая, это означает, что ворота открыты. Если индикатор выключен, это означает, что ворота закрыты. Если выход используется для электромеханического замка, он включается на три секунды в начале каждого маневра открытия.

2.4.2 Вход с функцией «СТОП»

Вход «СТОП» блока управления МС424 можно настроить для работы двумя способами:

- **СТОП (нормально закрытые контакты)** – для подключения контактов нормально закрытого типа.
- **СТОП (контакты с постоянным сопротивлением).** Используется для подключения к блоку управления устройств с постоянным сопротивлением 8,2 кОм (например, чувствительных краев). На входе измеряется значение сопротивления; если значение сопротивления выходит за пределы номинальных значений, выполнение маневра отменяется. При соответствующих настройках к входу «СТОП (контакты с постоянным сопротивлением)» можно подключать устройства с нормально открытыми и нормально закрытыми контактами, а также несколько устройств разных типов (см. Таблицу 1).

ПРЕДУПРЕЖДЕНИЕ! Если к входу «СТОП (контакты с постоянным сопротивлением)» подключаются устройства безопасности, только устройства с постоянным сопротивлением 8,2 кОм на выходе могут гарантировать надежную защиту категории 3.

ТАБЛИЦА 1

Устройства второго типа	Устройства первого типа			
		Нормально открытые контакты	Нормально закрытые контакты	8,2 кОм
		Параллельно (<i>примечание 1</i>)	(<i>примечание 2</i>)	Параллельно
	Нормально закрытые контакты	(<i>примечание 2</i>)	Последовательно (<i>примечание 3</i>)	Последовательно
	8,2 кОм	Параллельно	Последовательно	(<i>примечание 4</i>)

Примечания к Таблице 1:

Примечание 1. При контактном сопротивлении 8,2 кОм любое количество устройств с нормально открытыми контактами можно подключить друг к другу параллельно (рис. 9а). Информация об электрических подключениях для включения функции «Режим

ожидания» содержится в разделе «Функция «Режим ожидания/функция «Фототест» в данном параграфе 2.4.1.

Примечание 2. Чтобы подключить устройства с нормально открытыми и нормально закрытыми контактами, необходимо два контакта подключить параллельно, а устройство с сопротивлением 8,2 кОм – подключить к нормально закрытому контакту последовательно. Таким образом, при подключении можно комбинировать три устройства: с нормально открытыми, нормально закрытыми контактами и сопротивлением 8,2 кОм (рис. 9b).

Примечание 3. Любое количество устройств с нормально закрытыми контактами можно подключить друг к другу последовательно; их также можно подключить к устройству с сопротивлением 8,2 кОм (рис. 9с).

Примечание 4. Допускается подключение только одного устройства с постоянным сопротивлением 8,2 кОм на выходе; несколько устройств должны быть подключены «последовательно» с единственным контактным сопротивлением 8,2 кОм (рис. 9d).

2.5. Подготовка к установке и электрические подключения

ВАЖНОЕ ЗАМЕЧАНИЕ! Подключения должны выполняться исключительно квалифицированным персоналом.

После подключения блока управления убедитесь, что световые индикаторы быстро мигают в течение нескольких секунд, затем выполните следующие проверки:

1. Убедитесь, что напряжение между клеммами 9 – 10 составляет приблизительно 30 В пост. тока. В противном случае немедленно отключите блок и тщательно проверьте сделанные подключения и напряжение на входе.

2. После периода мигания с высокой частотой световой индикатор ОК начинает мигать с интервалом один раз в секунду, это означает, что блок управления работает корректно. В случае если на входы поступает команда, изменяющая состояние блока управления, световой индикатор ОК дважды быстро мигает, сигнализируя, что входящая команда распознана.

3. Если подключения выполнены правильно, световые индикаторы входов контактов нормально закрытого типа должны быть включены, а световые индикаторы входов контактов нормально открытого типа – выключены. См. рис. А и Таблицу 2.

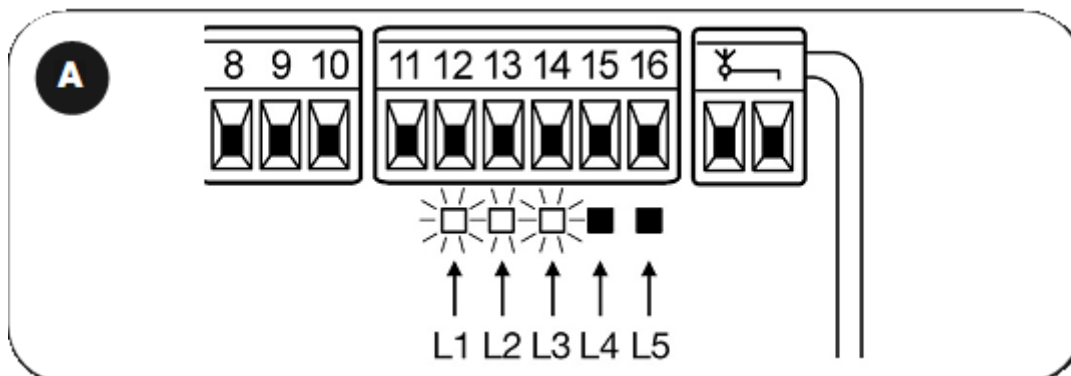


ТАБЛИЦА 2

ВХОД	ТИП ВХОДА	СВЕТОВОЙ ИНДИКАТОР СОСТОЯНИЕ
СТОП	СТОП (НОРМАЛЬНО ЗАКРЫТЫЕ КОНТАКТЫ)	L1 Вкл.
	СТОП (КОНТАКТЫ С ПОСТОЯННЫМ СОПРОТИВЛЕНИЕМ 8,2 КОМ)	L1 Вкл.
ФОТО	НОРМАЛЬНО ЗАКРЫТЫЕ КОНТАКТЫ	L2 Вкл.
ФОТО1	НОРМАЛЬНО ЗАКРЫТЫЕ КОНТАКТЫ	L3 Вкл.
ПОШАГОВЫЙ РЕЖИМ	НОРМАЛЬНО ОТКРЫТЫЕ КОНТАКТЫ	L4 Выкл.
AUX	ЧАСТИЧНОЕ ОТКРЫТИЕ, тип 1 – НОРМАЛЬНО ОТКРЫТЫЕ КОНТАКТЫ	L5 Выкл.
	ЧАСТИЧНОЕ ОТКРЫТИЕ, тип 2 – НОРМАЛЬНО ОТКРЫТЫЕ КОНТАКТЫ	L5 Выкл.
	ТОЛЬКО ОТКРЫТЬ – НОРМАЛЬНО ОТКРЫТЫЕ КОНТАКТЫ	L5 Выкл.
	ТОЛЬКО ЗАКРЫТЬ – НОРМАЛЬНО ОТКРЫТЫЕ КОНТАКТЫ	L5 Выкл.
	ФОТО2 – НОРМАЛЬНО ЗАКРЫТЫЕ КОНТАКТЫ	L5 Выкл.

4. Убедитесь, что при включении / отключении подключенных к входам устройств, включаются и выключаются соответствующие световые индикаторы.

5. Убедитесь, что при нажатии кнопки Р2 оба двигателя выполняют маневр краткого открытия, и двигатель, отвечающий за перемещение верхней створки, начинает работать раньше. Заблокируйте выполнение маневра, повторно нажав кнопку Р2. Если при этом не происходит запуск двигателей с открытием ворот, поменяйте полярность кабелей двигателей. Однако если первым заработает другой двигатель, а не двигатель, отвечающий за перемещение верхней створки, задействуйте переключатель Е (рис. 2).

2.6. Автоматический поиск концевых выключателей

После успешного выполнения различных проверок и настроек необходимо приступить к этапу автоматического поиска системой концевых выключателей. Данная операция необходима, чтобы блок управления МС424 «измерил» время выполнения маневров открытия и закрытия. В процессе этой полностью автоматической процедуры блок управления распознает механические упоры на открытие и закрытие путем измерения нагрузки на двигатель.

Предупреждение! Чтобы выполнить эту процедуру повторно, пользователь должен сначала очистить память устройства (см. раздел «Очистка памяти»). Чтобы проверить, содержатся ли в памяти параметры концевых выключателей, включите и затем выключите питание блока управления. Если все световые индикаторы быстро мигают в течение 6 секунд, память пуста. Если световые индикаторы мигают в течение 3 секунд, это означает, что в памяти содержатся параметры концевых выключателей.

Перед началом поиска концевых выключателей убедитесь, что все устройства безопасности (СТОП, ФОТО И ФОТО1) включены. В случае срабатывания устройства безопасности или поступления команды поиск немедленно прерывается. В идеале, створки ворот должны быть открыты до половины, хотя в принципе могут находиться в любом положении.

Порядок действий. Нажмите кнопку Р2 (рис. 2), чтобы начать процедуру поиска, включающую следующие действия:

- Оба двигателя выполняют краткий маневр открытия.
- Двигатель, отвечающий за перемещение нижней створки, выполняет закрытие нижней створки, пока она не достигнет механического упора на закрытие.

- Двигатель, отвечающий за перемещение верхней створки, выполняет закрытие верхней створки, пока она не достигнет механического упора на закрытие.
- Двигатель, отвечающий за перемещение верхней створки, начинает выполнять открытие.
- По истечении заданного времени задержки начинается открытие нижней створки. Если времени задержки недостаточно, заблокируйте поиск, нажав кнопку P1 (рис. 2), затем измените заданное время (см. раздел 5).
- Блок управления замеряет движение, которое двигатели выполняют до достижения створками механических упоров на открытие.
- Оба двигателя выполняют маневр закрытия. За счет настройки соответствующего времени задержки двигатели могут начинать работу в разное время, чтобы створки ворот не задевали друг за друга.
- На последнем этапе процедуры происходит сохранение всех измерений в памяти блока.

Перечисленные этапы должны выполняться последовательно без вмешательства оператора. В случае сбоя при выполнении процедуры необходимо нажать кнопку P1. Повторите процедуру, при необходимости изменив некоторые параметры, например, параметры порога чувствительности по току при отключении (см. раздел 5).

3 ИСПЫТАНИЯ И ПУСКО-НАЛАДОЧНЫЕ РАБОТЫ

Проведение испытаний – это наиболее важный этап процедуры установки системы автоматизации, позволяющий обеспечить максимальную безопасность системы. Испытания также можно применять как метод регулярной проверки функционирования различных компонентов системы. Необходимые пуско-наладочные работы и испытания системы автоматизации должны проводиться квалифицированным и опытным персоналом с учетом соответствующих рисков. Персонал должен определить необходимые испытания и проверить систему на соответствие действующим стандартам и нормативным актам, в частности, на соответствие всем положениям стандарта EN 12445, которым устанавливаются методы испытаний систем автоматизации ворот.

В отношении дополнительных устройств также должны проводиться необходимые проверки их исправности и совместимости с блоком управления MC424. При этом необходимо следовать инструкциям, приведенным в соответствующих руководствах по эксплуатации.

3.1. Испытания

Данная последовательность проведения испытаний предназначена для блоков управления с настройками по умолчанию (см. параграф 5.1):

- Убедитесь, что при активации входа «ПОШАГОВЫЙ РЕЖИМ» выполняется следующая последовательность действий: «Открыть – Стоп – Закрыть – Стоп».
- Убедитесь, что при включении входа AUX (функция частичного открытия, тип 1) выполняется последовательность действий «Открыть – Стоп – Закрыть – Стоп» только для двигателя, отвечающего за перемещение верхней створки, в то время как двигатель, отвечающий за перемещение нижней створки, не включается, и эта створка остается закрытой.
- Выполните маневр открытия и убедитесь в следующем:
 - Ворота продолжают открываться, пока активно устройство «ФОТО»;
 - Открытие прекращается при активации устройства «ФОТО1» и возобновляется только после деактивации устройства «ФОТО1»;
 - Маневр прекращается, если активно устройство «ФОТО2» (если оно предусмотрено в составе системы) и при этом начинает выполняться маневр

закрытия.

- Убедитесь, что когда ворота достигают механического упора, двигатель выключается.
- Выполните маневр закрытия и убедитесь в следующем:
 - Маневр прекращается при активации устройства «ФОТО» и начинается маневр открытия;
 - Маневр прекращается при активации устройства «ФОТО2» (если оно предусмотрено в составе системы) и при этом начинает выполняться маневр открытия;
 - Ворота продолжают закрываться, пока активно устройство «ФОТО1».
- Убедитесь в том, что подключенные к входу «СТОП» устройства при активации моментально останавливают движение ворот.
- Убедитесь в том, что уровень системы обнаружения препятствий подходит для условий применения системы автоматизации:
 - Поместите препятствие на траектории перемещения ворот; убедитесь, что в этом случае перемещение ворот блокируется как при открытии, так и при закрытии, и система начинает двигаться в обратном направлении до того, как было превышено значение усилия, установленное нормативными актами;
- В зависимости от того, какие устройства входят в состав системы автоматизации, может потребоваться проведение других испытаний.

Предупреждение. Если при движении ворот в одном и том же направлении два раза подряд система обнаруживает какое-либо препятствие, блок управления частично меняет полярность обоих двигателей на 1 секунду. При поступлении следующей команды створки начинают открываться, и первое срабатывание в соответствии с порогом чувствительности по току для каждого двигателя считается механическим упором при выполнении цикла открытия. Аналогичное действие имеет место при включении питания: при поступлении первой команды всегда выполняется открытие, а первое препятствие всегда считается механическим упором при выполнении цикла открытия.

3.2. Пуско-наладочные работы

Пуско-наладочные работы следует производить только после успешного проведения всех испытаний.

1. Подготовьте техническую документацию по системе автоматизации, включающую как минимум следующие документы: монтажный чертеж системы автоматизации; схему электропроводки; анализ рисков и реализованные решения по их устранению и предотвращению (см. соответствующие формы на веб-сайте компании Nice www.niceforyou.com); декларацию производителя о соответствии нормам ЕС (для всех установленных устройств); декларацию установщика о соответствии нормам ЕС.
2. Прикрепите на ворота табличку, содержащую, как минимум, следующие данные: тип системы автоматизации; название и адрес производителя (лица, отвечающего за пуско-наладочные работы); серийный номер, год производства и маркировку «СЕ».
3. Перед началом эксплуатации системы автоматизации проследите за тем, чтобы владелец был должным образом проинформирован обо всех возможных рисках.

4 ДИАГНОСТИКА

Световой индикатор диагностики P2 (рис. 2) сигнализирует о проблемах или неисправностях, обнаруженных блоком управления при выполнении маневра.

В таблице ниже представлена расшифровка комбинаций сигналов индикатора, которые означают обнаружение какого-либо сбоя и остаются включенными до начала следующего маневра:

Число миганий светового индикатора P2	Тип неисправности
1	Срабатывание устройства чувствительности по току M1
2	Срабатывание устройства чувствительности по току M2
3	Включение входа «СТОП» во время выполнения маневра
4	Ошибка фототеста
5	Перегрузка по толку на выходе индикатора «Ворота открыты» или электромеханического замка

5 ПРОГРАММИРОВАНИЕ

Для блока управления MC424 предусмотрен ряд программируемых функций. Блок управления поставляется с типовой конфигурацией, в которой для функций заданы настройки по умолчанию, подходящие для большинства систем автоматизации. Выполнив соответствующую процедуру программирования (см. 5.3), настройки функций можно изменить в любой момент до или после выполнения автоматического поиска концевых выключателей.

5.1. Настройки функций по умолчанию

- Движение двигателя: Быстрое
- Автоматическое закрытие: Включено
- Работа в кондоминиуме: Отключена
- Предварительное мигание: Отключено
- Закрытие после срабатывания фотоэлемента: Отключено
- Задержка при открытии: Уровень 2 (10%)
- РЕЖИМ ОЖИДАНИЯ / Фототест: Режим ожидания
- Индикатор «Ворота открыты» / Индикатор «Ворота открыты»
- Электромеханический замок:
- Вход «СТОП»: Нормально закрытого типа
- Тяжелые ворота: Отключены
- Индикатор «Разная интенсивность мигания»: Отключен
- Время паузы: 20 секунд
- Дополнительный вход: Частичное открытие, тип 1 (включается только двигатель,

- Чувствительность по току

5.2. Программируемые функции

Чтобы обеспечить максимальное соответствие системы требованиям пользователя, а также безопасность эксплуатации системы в различных условиях, блок управления МС424 поддерживает возможность изменения настроек ряда функций, параметров, входов и выходов.

5.2.1. Непосредственное программирование

- **Медленное / быстрое перемещение:** пользователь может в любое время установить скорость перемещения ворот (при этом работа двигателя должна быть приостановлена), просто нажав кнопку РЗ (**рис. 2**) в тот момент, когда не выполняется программирование блока управления. Если световой индикатор «Speed» выключен, это означает, что установлена низкая скорость перемещения, включенный индикатор свидетельствует о высокой скорости перемещения.

5.2.2 Программирование первого уровня: часть 1

- **Автоматическое закрытие:** эта функция позволяет выполнять цикл автоматического закрытия ворот по истечении установленного времени паузы; по умолчанию, установленное время паузы составляет 20 секунд, но может быть изменено (доступные настройки: 5, 10, 20, 40 или 80 секунд).

Если функция отключена, система работает в полуавтоматическом режиме.

- **Работа в кондоминиуме:** эта функция удобна для случаев, когда управление системы автоматизации осуществляется с пульта ДУ разными людьми. Когда эта функция включена, при поступлении команды выполняется маневр открытия, который нельзя прервать другими командами. Если функция отключена, при поступлении команды выполняется следующая последовательность действий: ОТКРЫТЬ – СТОП – ЗАКРЫТЬ – СТОП.

- **Предварительное мигание:** эта функция позволяет перед началом маневра включать проблесковую сигнальную лампу на время до 3 секунд.

Если функция отключена, проблесковая сигнальная лампа начинает мигать в момент начала маневра.

- **Закрытие после срабатывания фотоэлемента:** в автоматическом режиме работы эта функция сокращает время паузы после отключения фотоэлемента ФОТО до 4 секунд, т.е. ворота закрываются через 4 секунды после перемещения пользователя. Если функция отключена, ворота закрываются только по истечении времени паузы.

- **Задержка при открытии:** при открытии эта функция позволяет задержать включение двигателя, отвечающего за перемещение нижней створки ворот, и выполнить его после включения двигателя, отвечающего за перемещение верхней створки. Это позволяет предотвратить заедание створок ворот. При закрытии всегда предусмотрена стандартная задержка, автоматически рассчитанная блоком управления и равная задержке, установленной для открытия.

5.2.3 Программирование первого уровня: часть 2

- **Функция «Режим ожидания» / функция «Фототест»:** по умолчанию для блока управления включена функция «Режим ожидания». Если эта функция включена, через одну минуту после завершения маневра блок управления выключает выход «Режим ожидания» (клемма № 8), а также все другие выходы и входы для уменьшения энергопотребления (см. схему электрических подключений на **рис. 5а**). Эта функция необходима, если питание блока управления поступает исключительно с

фотоэлектрической панели системы Solemyo. Ее использование также рекомендуется в случае, если блок управления подключен к сети, но пользователь желает увеличить время работы от аккумуляторной батареи PS124 в случае отключения электроэнергии. Отключив функцию «Режим ожидания», можно включить функцию «Фототест», которая в начале каждого маневра проверяет состояние подключенных фотоэлементов. Чтобы использовать эту функцию, необходимо правильно подключить фотоэлементы (см. схему электрических подключений на рис. 5с), а затем включить функцию.

- **Индикатор «Ворота открыты»/электромеханический замок:** если эта функция включена, клеммы 6 – 7 можно использовать для подключения электромеханического замка. Если функция отключена, клеммы 6 – 7 можно использовать для подключения индикатора «Ворота открыты» на 24 В.
- **Вход «СТОП» (нормально закрытые контакты или контакты с постоянным сопротивлением):** если эта функция включена, вход «СТОП» поддерживает устройства с постоянным сопротивлением 8,2 кОм. В этом случае между общим контактом и входом должно быть сопротивление 8,2 кОм +/-25%. Если функция отключена, конфигурация входа «СТОП» позволяет использовать для работы контакты нормально закрытого типа.
- **Легкие/тяжелые ворота:** если эта функция включена, блок управления поддерживает управление тяжелыми воротами за счет разных настроек линейного ускорения и уменьшения скорости. Если функция отключена, блок управления поддерживает работу с легкими воротами.
- **Индикатор «Разная интенсивность мигания»:** если эта функция включена, выход индикатора «Ворота открыты» поддерживает работу проблесковой сигнальной лампы в соответствии со степенью открытия. Это означает, что во время открытия интенсивность мигания возрастает по мере приближения створок ворот к ограничителям при открытии; и наоборот, при закрытии интенсивность мигания уменьшается по мере приближения створок ворот к ограничителям при закрытии. Если функция отключена, проблесковая сигнальная лампа медленно мигает при открытии и быстро – при закрытии.

5.2.4 Функции второго уровня

- **Время паузы:** интервал между открытием и закрытием ворот в автоматическом режиме; может составлять 5, 10, 20, 40, и 80 секунд.
- **Дополнительный вход AUX.** на блоке управления предусмотрен дополнительный вход, который можно использовать для выполнения одной из перечисленных ниже функций:
 - **Частичное открытие, тип 1:** выполняемые действия совпадают с действиями, выполняемыми при поступлении команды на вход «ПОШАГОВЫЙ РЕЖИМ». При этом открывается только верхняя створка ворот. Действие выполняется, только если ворота полностью закрыты; в противном случае выполнение команды прерывается, как при поступлении команды «ПОШАГОВЫЙ РЕЖИМ».
 - **Частичное открытие, тип 2:** выполняемые действия совпадают с действиями, выполняемыми при поступлении команды на вход «ПОШАГОВЫЙ РЕЖИМ». При этом обе створки открываются в течение половины времени, необходимого для полного открытия ворот. Действие выполняется, только если ворота полностью закрыты; в противном случае выполнение команды прерывается, как при поступлении команды «ПОШАГОВЫЙ РЕЖИМ».
 - **Только открыть:** из последовательности действий «Открыть – Стоп – Открыть – Стоп» выполняется только открытие.
 - **Только закрыть:** из последовательности действий «Закрыть – Стоп – Закрыть – Стоп» выполняется только закрытие.
 - **Фото 2:** включается устройство безопасности «ФОТО 2».
 - **Отключено:** никакие действия не выполняются.
- **Дополнительное время:** в конце выполнения маневра закрытия, после того как створки перешли в полностью закрытое положение, двигатель продолжает еще какое-то время

«толкать» створку ворот, чтобы обеспечить плотное закрытие ворот. Сразу же после этого выполняется краткий обратный ход, позволяющий уменьшить избыточное давление, оказываемое двигателем на створки ворот.

- **Чувствительность по току:** блок управления оснащен системой, измеряющий силу тока, потребляемого обоими двигателями, которые обнаруживают механические упоры и препятствия в процессе перемещения ворот. Поскольку потребляемая сила тока зависит от ряда условий, в том числе от веса ворот, силы трения, ветра, перепадов напряжения, порог чувствительности можно изменить. Предусмотрено шесть уровней чувствительности: первый уровень наиболее чувствительный (минимальное усилие); шестой – наименее чувствительный (максимальное усилие).

ПРЕДУПРЕЖДЕНИЕ! При правильной настройке чувствительности по току (наряду с другими основными функциями) обеспечивается соответствие системы европейским стандартам EN 12453 и EN 12445, устанавливающим требования к методам и устройствам, используемым для ограничения усилия и предотвращения опасных ситуаций в процессе эксплуатации автоматизированных ворот.

- **Задержка при открытии створки:** задержка запуска двигателя, отвечающего за перемещение нижней створки; может составлять 5, 10, 20, 30 или 40% от времени работы.

5.3 Программирование

Все функции, описанные в разделе 5.2 «Программируемые функции», можно выбрать на этапе программной настройки, которая завершается сохранением настроек в памяти. Соответственно, в памяти блока управления хранятся функции и параметры, относящиеся к работе системы автоматизации.

На этапе программирования используются кнопки P1, P2 и P3. Пять световых индикаторов (L1, L2...L5), указывают выбранные параметры.

Существует два уровня программирования:

- На **уровне 1** можно включить или отключить определенную функцию. Каждый световой индикатор (L1, L2... L5) соответствует определенной функции, горит, если функция включена, не горит, если функция отключена.

Первый уровень можно подразделить на две части, которые выбираются кнопкой P3. Состояние индикатора P3 указывает, какая из двух частей выбрана.

Уровень 1 (световой индикатор ОК горит непрерывно): часть 1 (световой индикатор P3 выключен)

Световой индикатор L1	Световой индикатор L2	Световой индикатор L3	Световой индикатор L4	Световой индикатор L5
Автоматическое закрытие	Работа в кондоминиуме	Предварительное мигание	Закрыть после срабатывания фотоэлемента	Задержка при открытии

Уровень 1 (световой индикатор ОК горит непрерывно): часть 2 (световой индикатор P3 включен)

Световой индикатор L1	Световой индикатор L2	Световой индикатор L3	Световой индикатор L4	Световой индикатор L5
Режим ожидания / фототест	Электромеханический замок	«Стоп» (сопротивление)	Тяжелые ворота	Индикатор «Различная интенсивность мигания»

- Ко **второму уровню** можно перейти с первого уровня первой части. На втором уровне пользователь может выбрать параметр, относящийся к функции. Разным световым индикаторам соответствуют разные значения, которые должны быть связаны с параметром.

Уровень 1 (световой индикатор ОК горит непрерывно): часть 1 (световой индикатор P3 выключен)				
Световой индикатор L1	Световой индикатор L2	Световой индикатор L3	Световой индикатор L4	Световой индикатор L5
Автоматическое закрытие	Работа в кондоминиуме	Предварительное мигание	Закрыть после срабатывания фотоэлемента	Задержка при открытии

Уровень 2:				
Параметр:	Параметр:	Параметр:	Параметр:	Параметр:
Время паузы L1: 5 секунд	Вход AUX L1: Частичное открытие, тип 1	Дополнительное время L1: нет	Чувствительность по току L1: уровень 1 (высокая чувствительность)	Задержка открытия створки: L1: 5%
L2: 10 секунд	L2: Частичное открытие, тип 2	L2: 0,3 секунд	L2: уровень 2	L2: 10%
L3: 20 секунд	L3: Только открыть	L3: 0,7 секунд	L3: уровень 3	L3: 20%
L4: 40 секунд	L4: Только закрыть	L4: 1,3 секунд	L4: уровень 4	L4: 30%
L5: 80 секунд	L5: Фото 2	L5: 2 секунд	L5: уровень 5 (малая чувствительность)	L5: 40%
	Все световые индикаторы выключены: вход не используется		Все световые индикаторы выключены: уровень 6 (макс. чувствительность по току)	

Уровень 1 (световой индикатор ОК горит непрерывно): часть 2 (световой индикатор P3 включен)

Световой индикатор L1	Световой индикатор L2	Световой индикатор L3	Световой индикатор L4	Световой индикатор L5
Режим ожидания / фототест	Электромеханический замок	«Стоп» (сопротивление)	Тяжелые ворота	Индикатор «Различная интенсивность мигания»

5.3.1 Программирование первого уровня: функции

На уровне 1 поддерживается выбор функций. На этом уровне световой индикатор ОК всегда включен; если включены световые индикаторы L1, L2...L5, соответствующие функции включены; если световые индикаторы выключены, функции отключены. Мигающий световой индикатор указывает, какая функция выбрана; краткое мигание указывает на то, что функция отключена; долгое мигание указывает на то, что функция включена. Для перехода на первом уровне от первой части программирования ко второй и наоборот нажмите кнопку P3.

ТАБЛИЦА A1 Вход в режим программирования на первом уровне


<p>01. Нажмите и удерживайте кнопки P1 и P2 не менее 3 секунд.</p> <p>Если все световые индикаторы начинают быстро мигать, переход в режим программирования выполнен успешно. Отпустите кнопки, должен заморгать индикатор L1.</p>	
---	---

ТАБЛИЦА A2 Включение / отключение функции


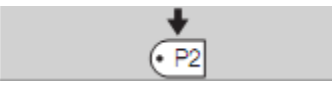
<p>01. Нажимая кнопку P1, перейдите к световому индикатору, указывающему на необходимую функцию.</p>	
<p>02. Нажмите кнопку P2 для включения либо отключения функции.</p>	

ТАБЛИЦА А3 Переход от первой части ко второй (и обратно) на уровне 1

01. Нажмите кнопку P3.	
------------------------	---

ТАБЛИЦА А4 Выход из уровня 1 с сохранением изменений


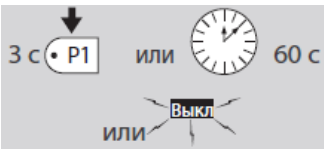
01. Нажмите кнопку P1; сразу же после этого нажмите кнопку P2, удерживая обе кнопки в нажатом состоянии 3 секунды.	
--	---

ТАБЛИЦА А5 Выход из уровня 1 без сохранения изменений

01. Нажмите кнопку P1 не менее чем на 3 секунды; либо подождите 1 минуту, либо выключите питание	
--	---

5.3.2 Программирование второго уровня: параметры

На уровне 2 осуществляется выбор параметра определенной функции. К уровню 2 можно перейти с уровня 1. На уровне 2 световой индикатор ОК быстро мигает, а один из пяти световых индикаторов (L1, L2...L5) указывает, какой параметр выбран.

ТАБЛИЦА В1 Вход в режим программирования на втором уровне



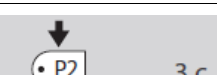
01. Войдите в режим программирования на первом уровне, нажав кнопки P1 и P2 не менее чем на 3 секунды.	
02. Нажимая кнопку P1, перейдите к световому индикатору, указывающему на необходимую функцию.	
03. Перейдите в режим программирования на втором уровне, нажав кнопку P2 не менее чем на 3 секунды.	

ТАБЛИЦА В2 Выбор параметра


01. Нажимая кнопку P2, перейдите к световому индикатору, указывающему на необходимый параметр.	
--	---

ТАБЛИЦА В3 Возврат к первому уровню

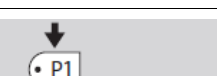
01. Нажмите кнопку P1.	
------------------------	---

ТАБЛИЦА В4 Выход из уровня 1 с сохранением изменений

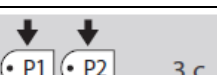
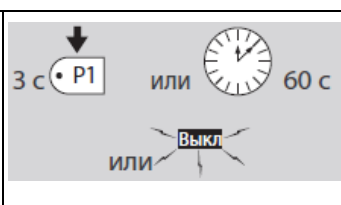
01. Нажмите кнопку P1; сразу же после этого нажмите кнопку P2, удерживая обе кнопки в нажатом состоянии не менее 3 секунд.	
--	---


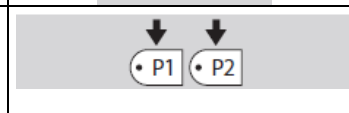

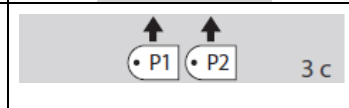
ТАБЛИЦА В5 Выход из уровня 1 без сохранения изменений

<p>01. Нажмите кнопку P1 не менее чем на 3 секунды; либо подождите 1 минуту, либо выключите питание.</p>	
---	---

5.3.3 Очистка памяти

Каждая новая программная настройка заменяет предыдущую. Обычно нет необходимости «удалять все» параметры, однако если это необходимо, можно полностью очистить память, выполнив простую описанную ниже процедуру. **ПРЕДУПРЕЖДЕНИЕ.** Поскольку при очистке памяти восстанавливаются значения функций по умолчанию, необходимо повторно выполнить поиск концевых выключателей.

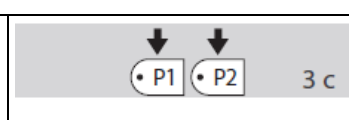
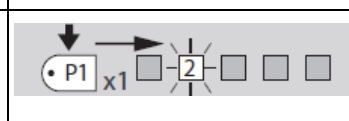
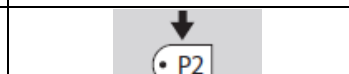
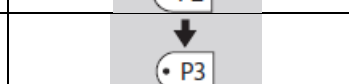
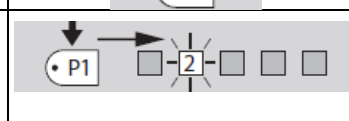
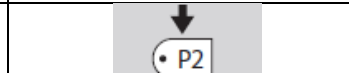
ТАБЛИЦА С1 Очистка памяти

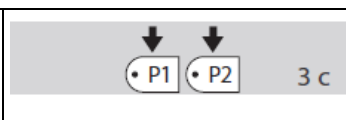
<p>01. Отключите питание блока управления и дождитесь, пока все световые индикаторы выключатся (при необходимости снимите предохранитель F1).</p>	
<p>02. Нажмите на панели кнопки P1 и P2 и удерживайте их в нажатом состоянии.</p>	
<p>03. Снова включите питание.</p>	
<p>04. Подождите 3 секунды, потом отпустите обе кнопки.</p>	
<p>Если очистка памяти произведена правильно, все световые индикаторы должны выключиться на 1 секунду.</p>	

5.3.4 Пример программирования на первом уровне

В приведенных ниже примерах показано, как включить или отключить функцию на первом уровне программирования (например, функцию «Работа в кондоминиуме») и подготовить выход индикатора «Ворота открыты» для включения электромеханического замка.

Пример программирования на первом уровне: включение функции «Работа в кондоминиуме» и выхода «Электромеханический замок»

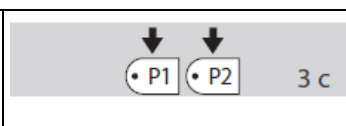
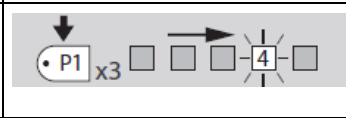

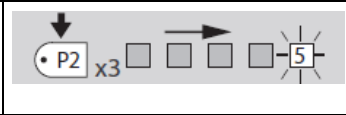

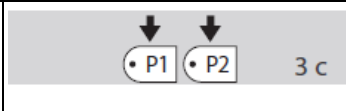
<p>01. Перейдите в режим программирования на первом уровне, нажав кнопки P1 и P2 не менее чем на 3 секунды.</p>	
<p>02. Один раз нажмите кнопку P1, чтобы перейти к световому индикатору 2 (короткие сигналы).</p>	
<p>03. Нажмите кнопку P2, чтобы включить функцию «Работа в кондоминиуме» (световые сигналы должны стать более долгими).</p>	
<p>04. Один раз нажмите кнопку P3, чтобы перейти на второй уровень (должен включиться световой индикатор P3).</p>	
<p>05. Один раз нажмите кнопку P1, чтобы перейти к световому индикатору 2 (короткие сигналы).</p>	
<p>06. Активируйте выход «Электромеханический замок», нажав кнопку P2 (световые сигналы должны стать более долгими).</p>	

<p>07. Нажмите кнопку P1, затем сразу же нажмите кнопку P2 и удерживайте обе кнопки в нажатом состоянии 3 секунды.</p>	
---	---

5.3.5 Пример программирования на втором уровне

В приведенном ниже примере показано, как изменить параметр на втором уровне программирования, например, как установить «уровень 5» параметра «чувствительность по току».

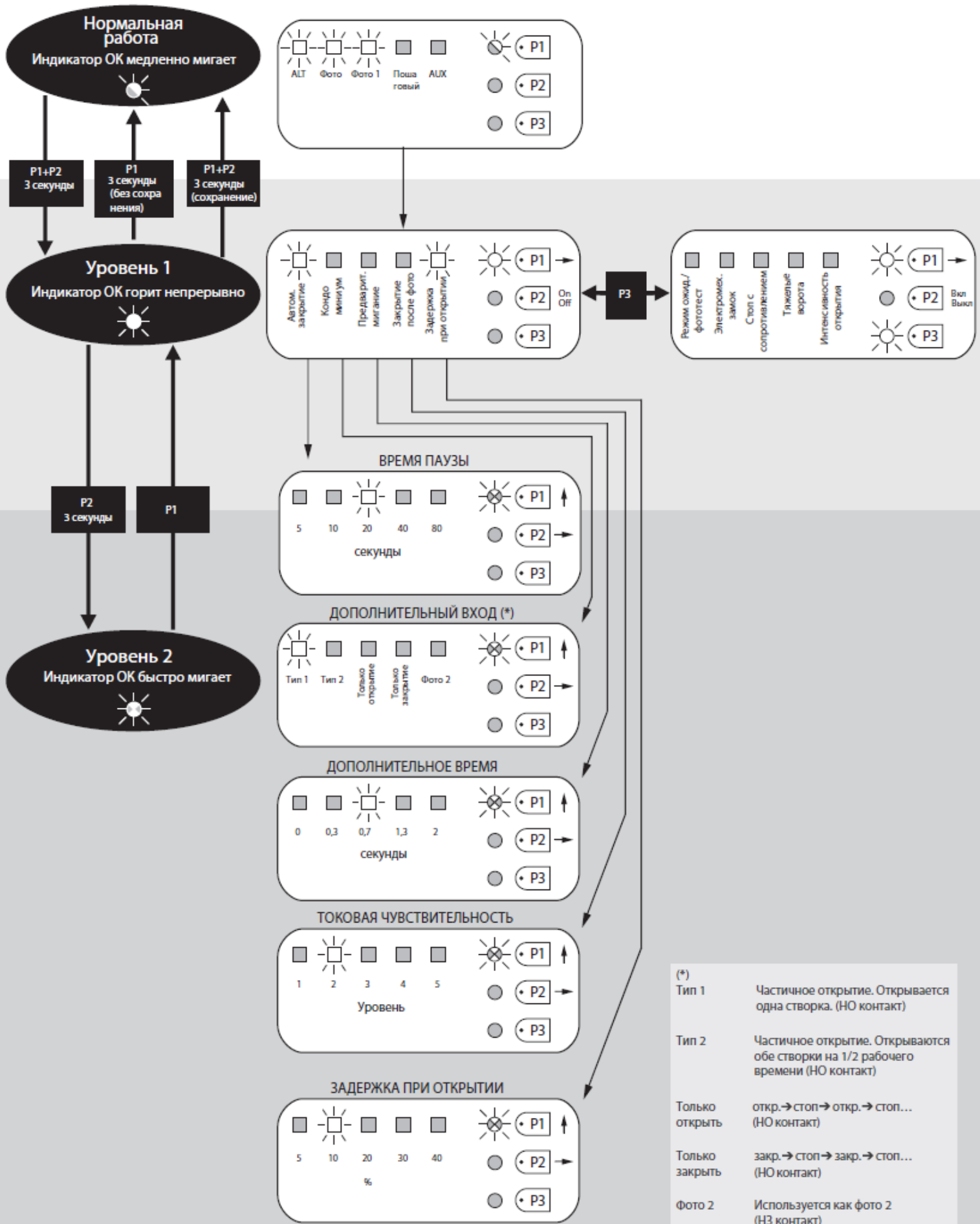
Пример программирования на втором уровне: изменение параметра «чувствительность по току»

<p>01. Перейдите в режим программирования на первом уровне, нажав кнопки P1 и P2 не менее чем на 3 секунды.</p>	
<p>02. Три раза нажмите кнопку P1, чтобы перейти к световому индикатору 4.</p>	
<p>03. Перейдите в режим программирования на втором уровне, нажав кнопку P2 не менее чем на 3 секунды.</p>	
<p>04. Три раза нажмите кнопку P2, чтобы включился световой индикатор 5.</p>	
<p>05. Вернитесь на первый уровень, нажав кнопку P1.</p>	
<p>06. Нажмите кнопку P1, затем сразу же нажмите кнопку P2 и удерживайте обе кнопки в нажатом состоянии 3 секунды.</p>	

5.3.6 Программирование (схема)

На рисунке ниже представлена полная схема программной настройки функций и соответствующих параметров.

На рисунке также представлены исходные значения функций и параметров (или значения функций и параметров после полной очистки памяти).



6 ДОПОЛНИТЕЛЬНАЯ ИНФОРМАЦИЯ: аксессуары

6.1 Подключение радиоприемника

На блоке управления предусмотрен разъем для подключения 4-канального радиоприемника с SM разъемом. Удаленное управление осуществляется при помощи пульта ДУ, который передает команды на следующие входы:

Выход приемника	Вход блока управления
№ 1	Пошаговый режим
№ 2	AUX (значение по умолчанию: частичное открытие, тип 1)
№ 3	«Только открыть»
№ 4	«Только закрыть»

6.2 Подключение аккумуляторной батареи модели PS124

Аккумуляторные батареи модели PS124 могут использоваться как источник питания блока управления в случае отключения электроэнергии. Последовательность действий по установке и подключению аккумуляторной батареи представлена на **рис. 10**.

6.3 Подключение системы Solemyo

Блок управления поддерживает питание от фотоэлектрической системы Solemyo (фотоэлектрическая панель и батарея на 24 В). Для подключения батареи Solemyo к блоку управления используйте разъем блока управления, предназначенный для подключения аккумуляторной батареи (см. раздел 6.2).

ВАЖНОЕ ЗАМЕЧАНИЕ!

- СИСТЕМА АВТОМАТИЗАЦИИ НЕ ДОЛЖНА БЫТЬ ПОДКЛЮЧЕНА К СЕТИ на тот период времени, когда в качестве источника питания системы автоматизации используется система Solemyo.
- Система Solemyo может использоваться, только, если на блоке управления включена функция «Режим ожидания», и подключения выполнены в соответствии со схемой, представленной на **рис. 5а**.

7 ВЫЯВЛЕНИЕ НЕИСПРАВНОСТЕЙ (руководство по поиску и устранению неисправностей)

Световые индикаторы не работают:

- Проверьте подключение блока управления (напряжение на клеммах 9 – 10 должно составлять приблизительно 30 В пост. тока, или 24 В пост. тока при питании от аккумуляторной батареи).
- Проверьте состояние предохранителей. Если не работает даже световой индикатор P1, вероятно, возникла серьезная неисправность блока управления, и он должен быть заменен на новый.

Световой индикатор P1 регулярно мигает, но световые индикаторы L1, L2...L5 не отражают состояние соответствующих входов.

- Ненадолго выключите блок, чтобы прервать, завершить этап программирования.
- Внимательно проверьте правильность подключения на клеммах 11 – 16.

Световой индикатор P1 мигает один раз в 4 секунды.

- Блок управления находится в режиме ожидания.

Не начинается процедура автоматического поиска.

- Процедура автоматического поиска выполняется, только, если она не выполнялась ранее или все данные из памяти были удалены. Чтобы выяснить, содержит ли

память какие-либо данные, ненадолго выключите блок управления. При повторном включении все световые индикаторы должны быстро мигать приблизительно в течение 6 секунд, если память пуста. Если они мигают только 3 секунды, это означает, что память уже содержит данные. Если необходимо выполнить автоматический поиск заново, необходимо произвести полную очистку памяти.

Автоматический поиск ранее не выполнялся, однако он либо не начинается, либо выполняется некорректно.

- При выполнении процедуры автоматического поиска система и все устройства безопасности должны быть включены.
- Убедитесь, что при выполнении процедуры автоматического поиска не срабатывают какие-либо устройства, подключенные к входам блока.
- Для корректного выполнения процедуры автоматического поиска световые индикаторы входов должны находиться в состоянии, представленном на **рис. 11**; световой индикатор P1 должен мигать с интервалом 1 раз в секунду.

Процедура автоматического поиска выполнена корректно, но маневр не начинается.

- Убедитесь в том, что световые индикаторы устройств безопасности (СТОП, ФОТО, ФОТО 1 и, при наличии, ФОТО 2) включены, и что световой индикатор соответствующей команды (ПОШАГОВЫЙ РЕЖИМ или AUX) остается включенным на время выполнения команды.
- Если включена функция «Фототест», но фотоэлементы работают некорректно, световой индикатор «ДИАГНОСТИКА» сигнализирует о сбое четырехкратным миганием (индикатор расположен около кнопки P2).

Ворота перемещаются в неправильном направлении.

Такая ситуация может быть вызвана следующими причинами:

- Срабатывание фотоэлементов (ФОТО 1 – при открытии, ФОТО или ФОТО 2 – при закрытии). В этом случае проверьте подключения фотоэлементов и состояние световых индикаторов входов.
- Во время работы двигателей сработало устройство чувствительности по току (при этом ворота еще не достигли механических ограничителей хода). Блок управления воспринимает такое срабатывание как препятствие, что приводит к перемещению ворот в обратном направлении. Чтобы выяснить, сработало ли устройство чувствительности по току, сосчитайте количество миганий светового индикатора «ДИАГНОСТИКА»: один сигнал означает, что устройство чувствительности по току сработало в связи с двигателем 1; два сигнала означают, что устройство чувствительности по току сработало в связи с двигателем 2.

8 ТЕХНИЧЕСКОЕ ОБСЛУЖИВАНИЕ ИЗДЕЛИЯ

Для электронного блока управления MC424 не требуется специальное техническое обслуживание. Однако в соответствии с указаниями, приведенными в разделе 3, необходимо проводить регулярные проверки состояния системы автоматизации в целом не реже чем один раз в шесть месяцев.

УТИЛИЗАЦИЯ ИЗДЕЛИЯ

Данное изделие является неотъемлемой частью системы автоматизации, таким образом, их утилизация должна осуществляться одновременно.

Утилизация данного изделия должна выполняться квалифицированным персоналом, как и его установка.

Данное изделие изготовлено из материалов различных типов, часть которых может быть

переработана. Выясните, какие процедуры переработки и утилизации могут использоваться для данной категории товара в вашем регионе в соответствии с местными нормативными актами.



ВНИМАНИЕ! Некоторые детали данного изделия могут содержать опасные или загрязняющие окружающую среду вещества, которые при попадании в окружающую среду могут причинить серьезный вред природе и здоровью человека.

Как указано специальным символом на рисунке, запрещается выбрасывать данное изделие как бытовые отходы. Следуйте инструкциям по сортировке и утилизации мусора в соответствии с методами, предусмотренными местными нормативными актами, или верните данное изделие розничному продавцу при приобретении нового аналогичного изделия.

ВНИМАНИЕ! Положениями местного законодательства за ненадлежащую ликвидацию данного изделия могут быть предусмотрены карательные санкции.

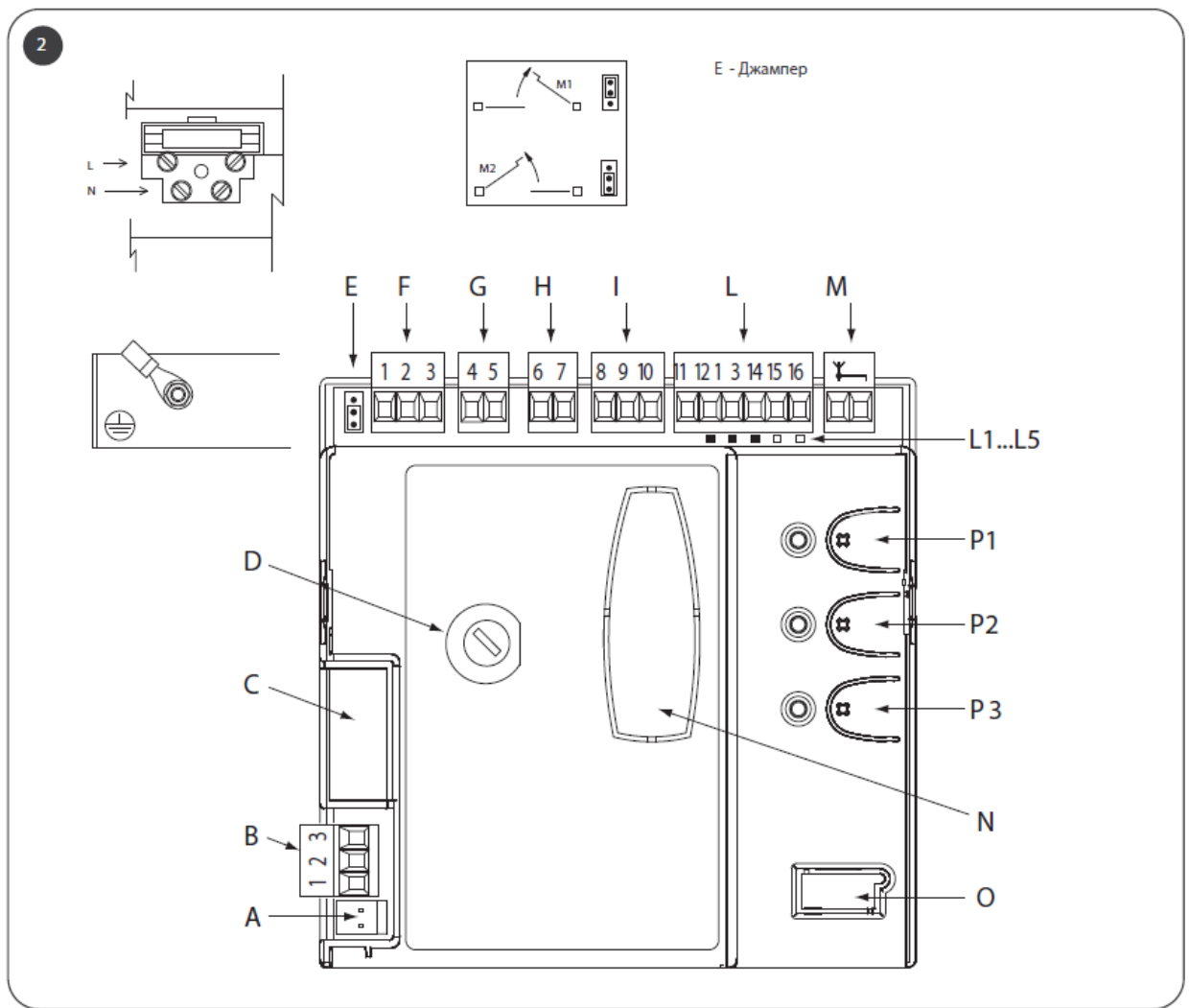
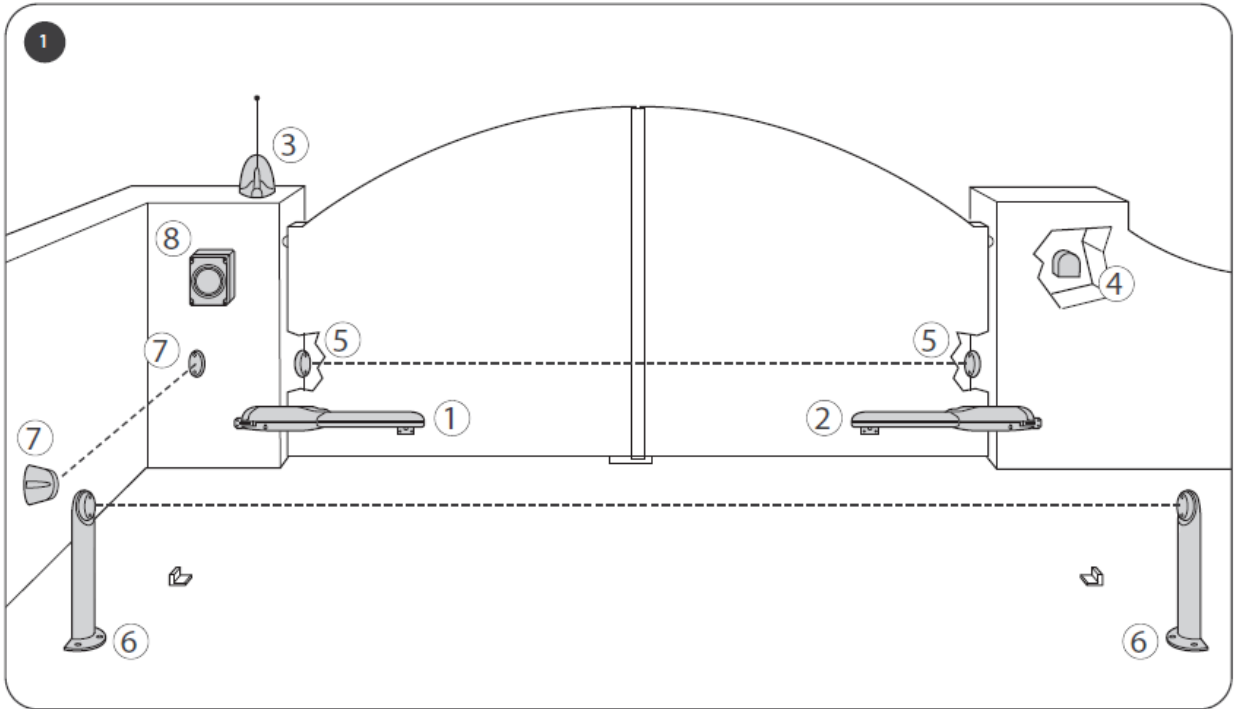
ТЕХНИЧЕСКИЕ ХАРАКТЕРИСТИКИ ИЗДЕЛИЯ

ВНИМАНИЕ: • Технические характеристики, приводимые в данном разделе, актуальны при температуре окружающей среды 20°C (± 5°C). • Компания Nice S.p.a. оставляет за собой право вносить изменения в устройство данного изделия в любое время на свое усмотрение, при условии сохранения тех же функциональных характеристик и назначения изделия.

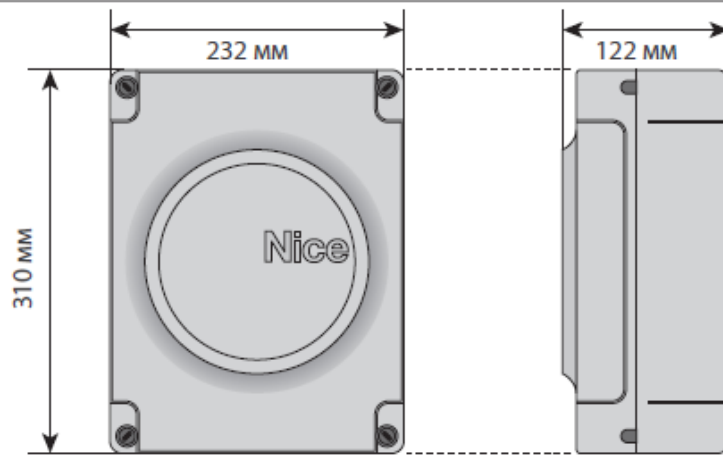
Питание	Модель MC424: 230 В- ±10% 50 + 60 Гц Модель MC424/V1: 120 В- ±10% 50 + 60 Гц
Макс. Потребляемая мощность	170 Вт
Аварийный источник питания	Аккумуляторные батареи PS124 и система Solemyo, основанная на использовании энергии солнечного излучения
Максимальная сила тока (двигатель):	3 А (при чувствительности по току на уровне 6)
Мощность рабочего выхода	24 В — 200 мА (максимальная сила тока) (напряжение может варьироваться в пределах 16 – 33 В)
Мощность выхода фототеста	24 В — 100 мА (максимальная сила тока) (напряжение может варьироваться в пределах 16 – 33 В)
Мощность выхода проблесковой сигнальной лампы	Для проблесковой сигнальной лампы на 24 В максимальная мощность составляет 25 Вт (напряжение может варьироваться в пределах 16 – 33 В)
Мощность выхода индикатора «Ворота открыты»	Для лампы индикатора на 24 В максимальная мощность составляет 5 Вт (напряжение может варьироваться в пределах 16 – 33 В); для электромеханического замка на 12 В – 25 Вт
Вход «СТОП»	Для нормально закрытых контактов или устройств с постоянным сопротивлением 8,2 кОм +/- 25%
Время работы	Определяется автоматически
Время паузы	Устанавливается (доступные значения: 5, 10, 20, 40, 80 секунд)
Дополнительное время	Устанавливается (доступные значения: 0, 0,3, 0,7, 1,3, 2 секунды)
Время задержки перемещения створки при открытии	Устанавливается (доступные значения: 5, 10, 20, 30 и 40 % времени работы)
Время задержки перемещения створки при закрытии	Определяется автоматически
Выход 1-го двигателя	Модели Wingo WG4024 – WG5024
Выход 2-го двигателя	Модели Wingo WG4024 – WG5024

Макс. длина кабеля	Питание 230 В Система Solemuo Двигатели Другие входы/выходы Проблесковая сигнальная лампа SCA Электромеханический замок Антенна	30 м 3 м 10 м 30 м 10 м 30 м 10 м 20 м (рекомендуемая длина – менее 3 м)
Радиоприемник	Разъем типа SM для приемников SMXI, SMXIS, OXI (Режим I и Режим II)	
Рабочая температура	от – 20 до 50 °С	
Класс защиты	IP 54 (неповрежденная упаковка)	
Размеры (мм)	310 x 232 x H 122	
Вес (кг)	4,1	

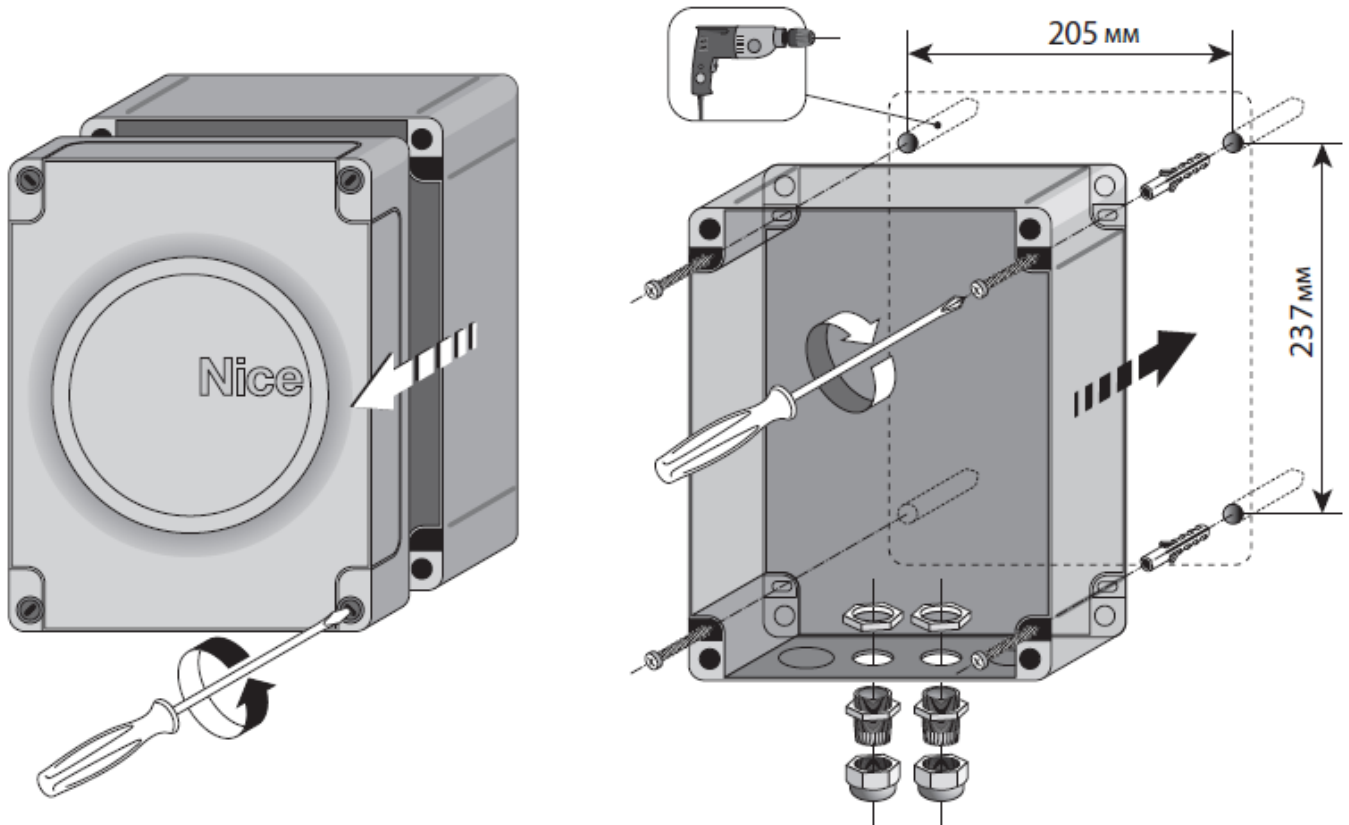
РИСУНКИ



3

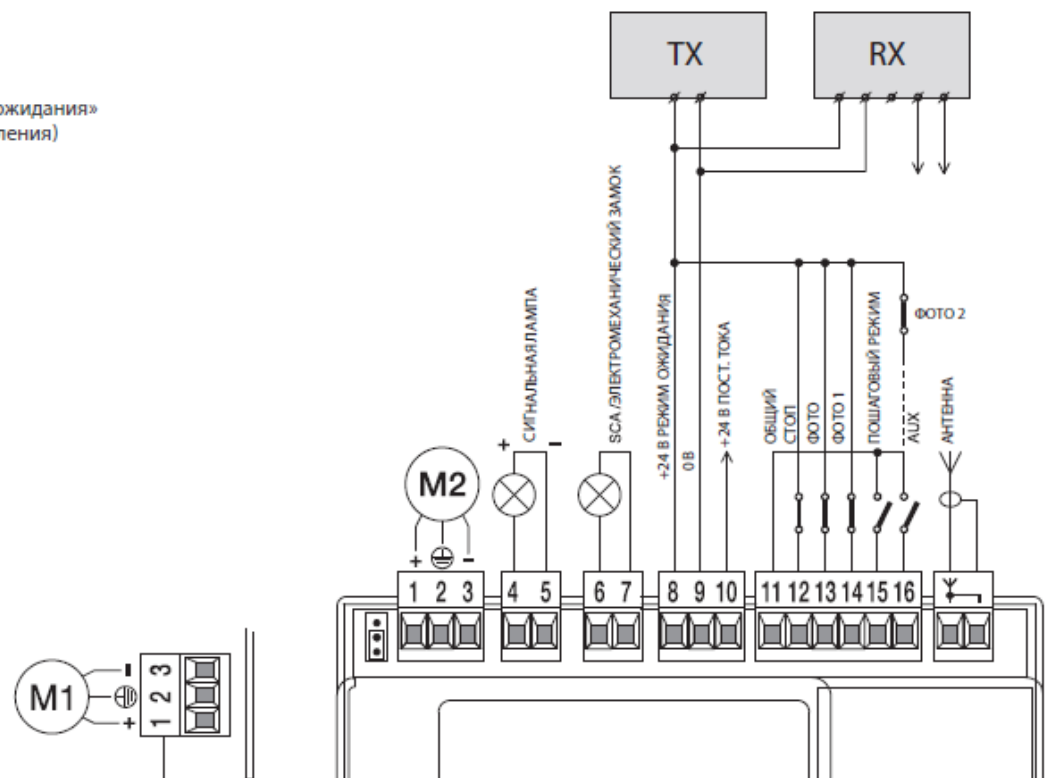


4



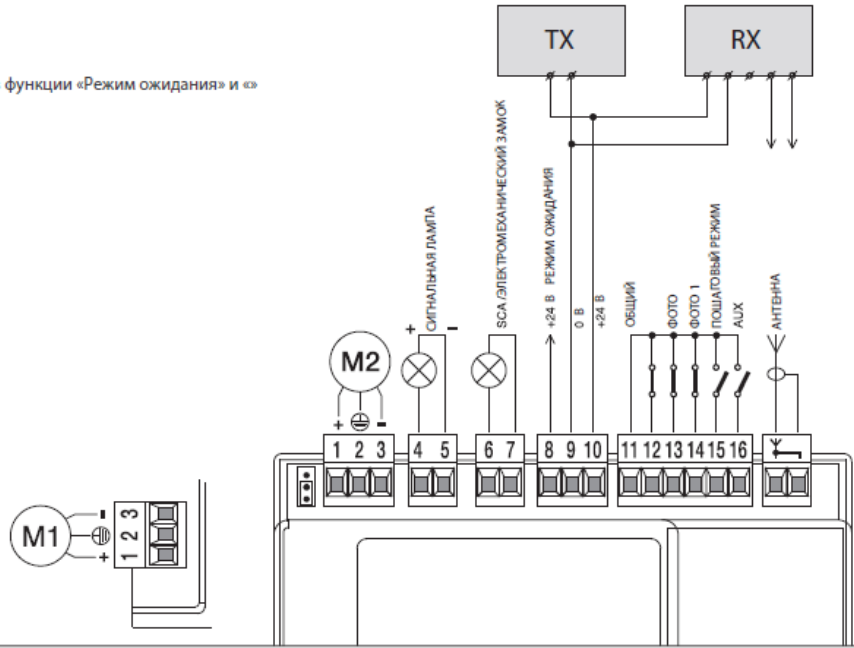
5a

Подключение с функцией «Режим ожидания»
(режим сниженного энергопотребления)



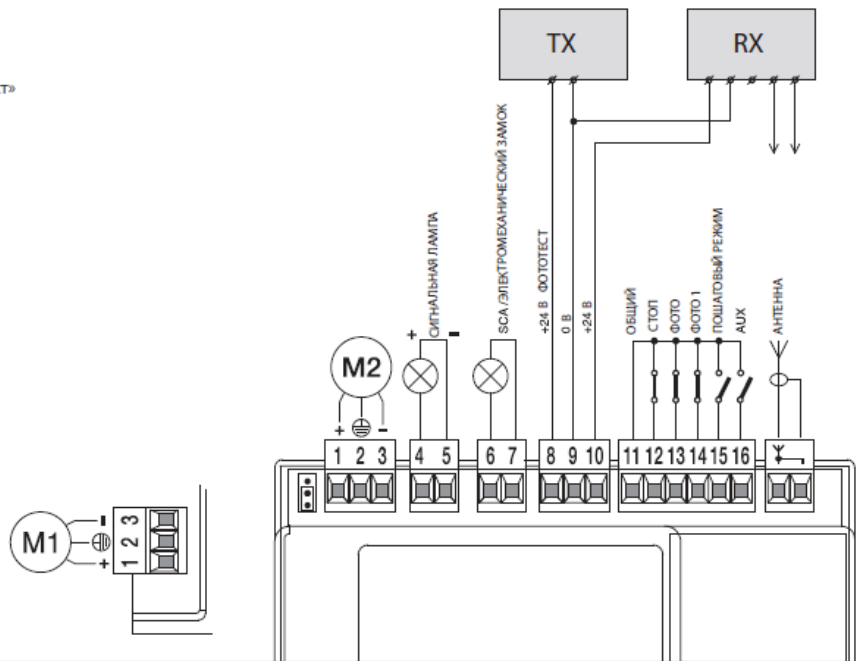
5b

Стандартное подключение: без функции «Режим ожидания» и «»



5c

Подключение с функцией «Фототест»



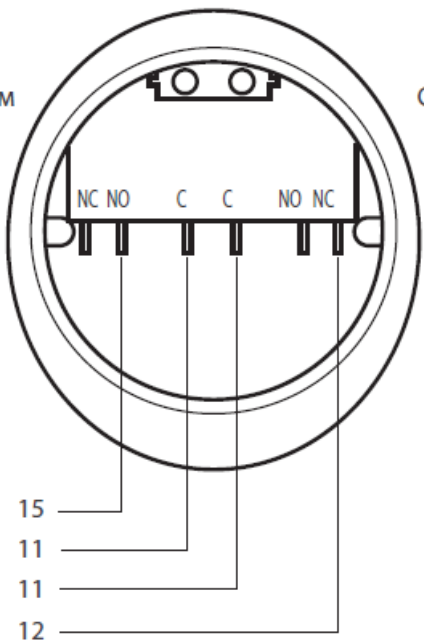
6



7a

Пошаговый режим

Стоп



Для подключения входа ALT с функцией «Режим ожидания» вместо клеммы 11 подключить к клемме 8

7b

Пошаговый режим

AUX

