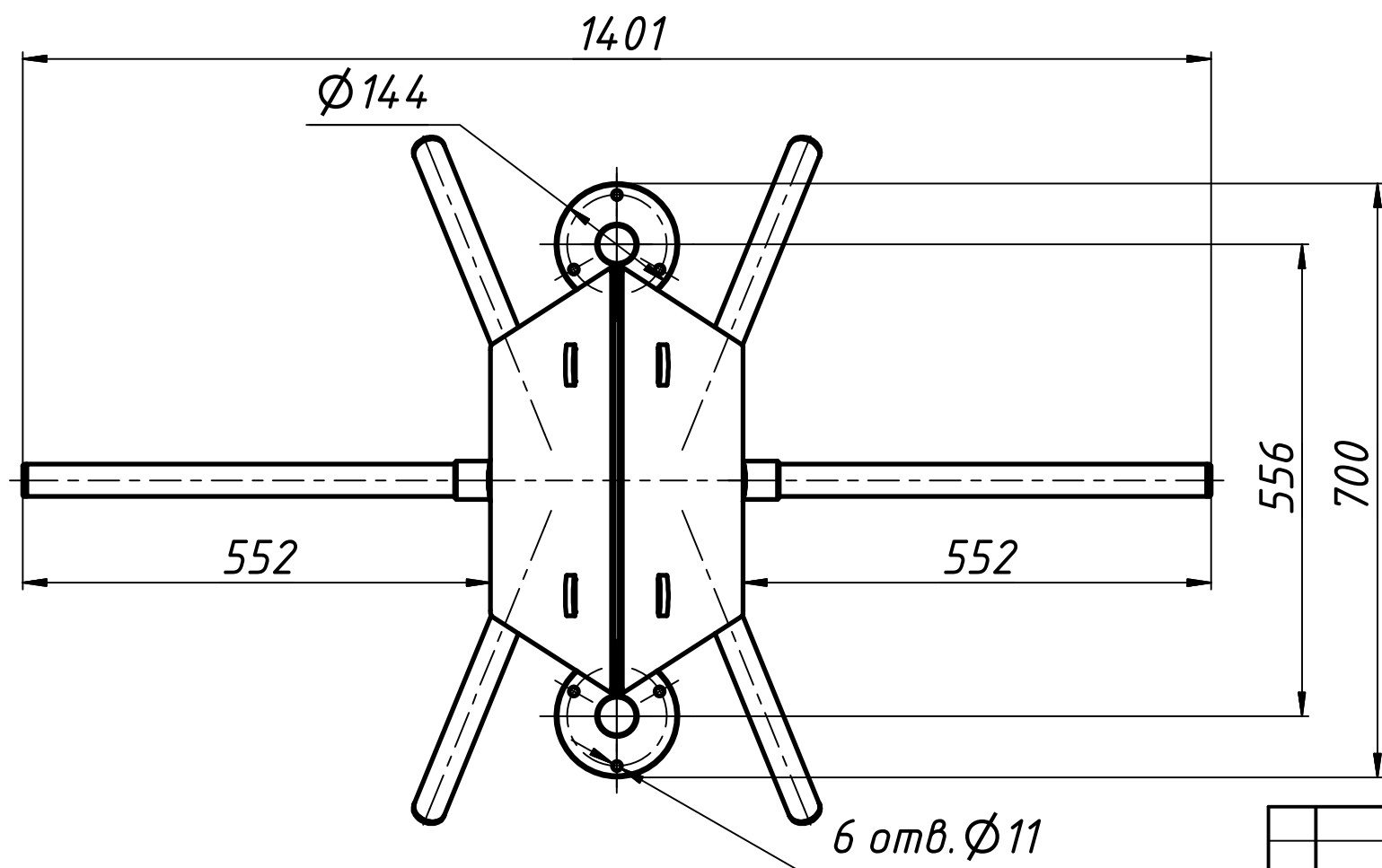


Зона возможного ввода кабеля



Изм.	Лист	№ докум.	Подп.	Дата

26.461.2В МЧ

Лист

Копировал

Формат А3