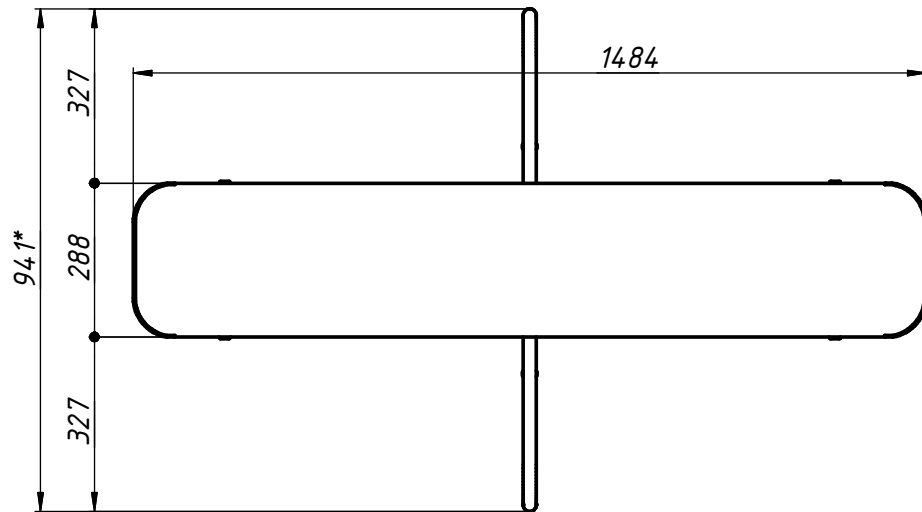
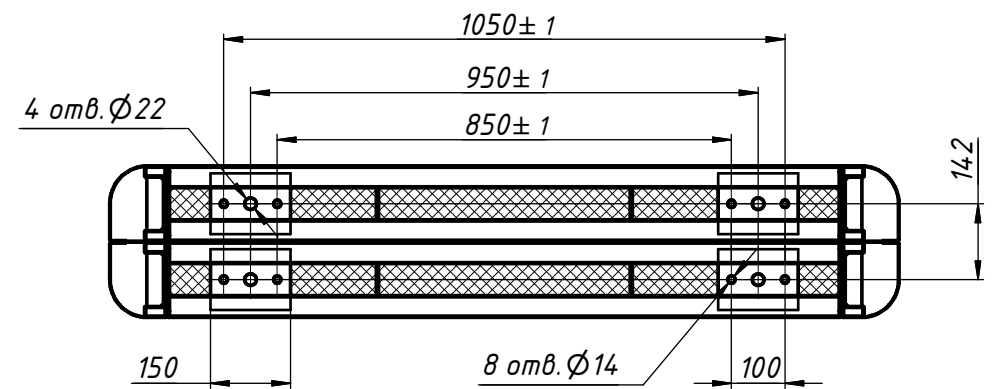


A

A



A-A



- 1. \*Размеры для справок
- 2. Зона возможного ввода кабеля

					84.686.DW M4	Лист
Изм.	Лист	№ докум.	Подп.	Дата		