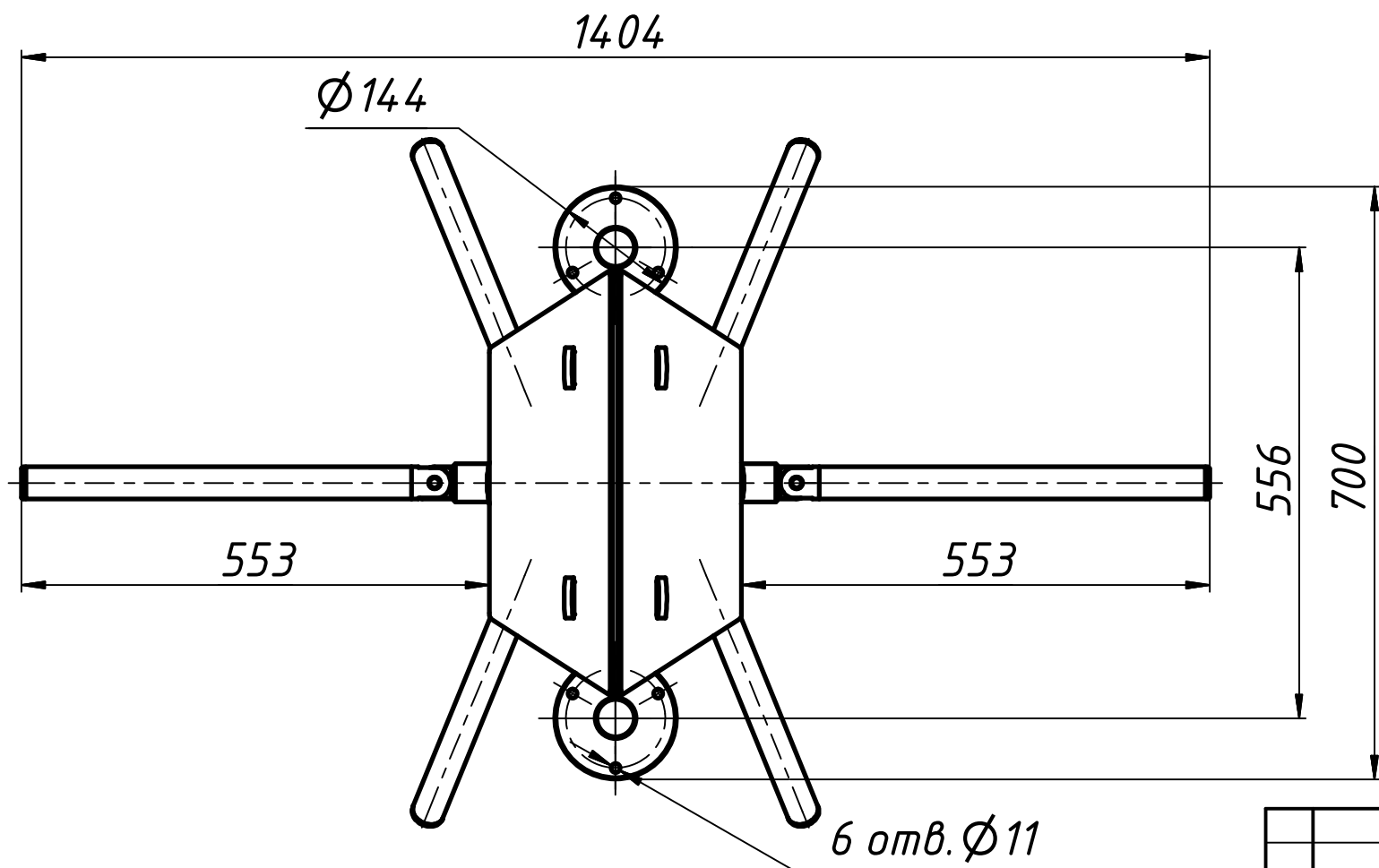


*Зона возможного ввода кабеля*



Изм.	Лист	№ докум.	Подп.	Дата

26.461.2С МЧ

Лист

Копировал

Формат А3