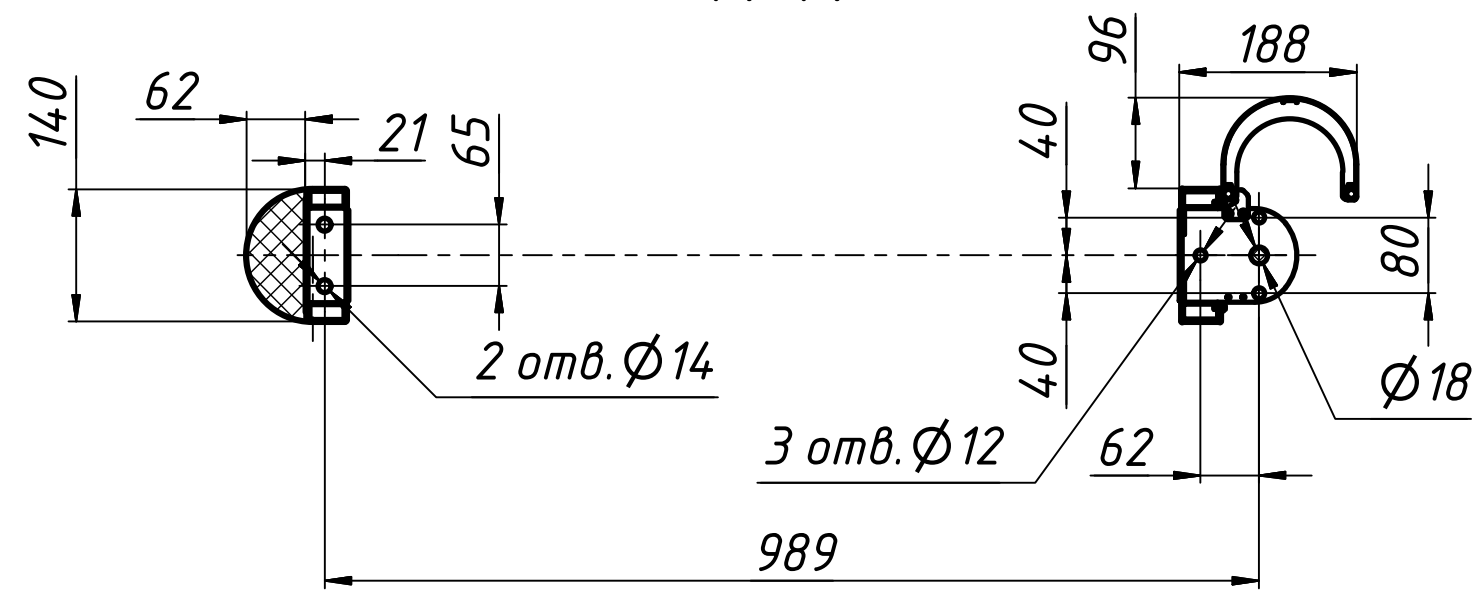
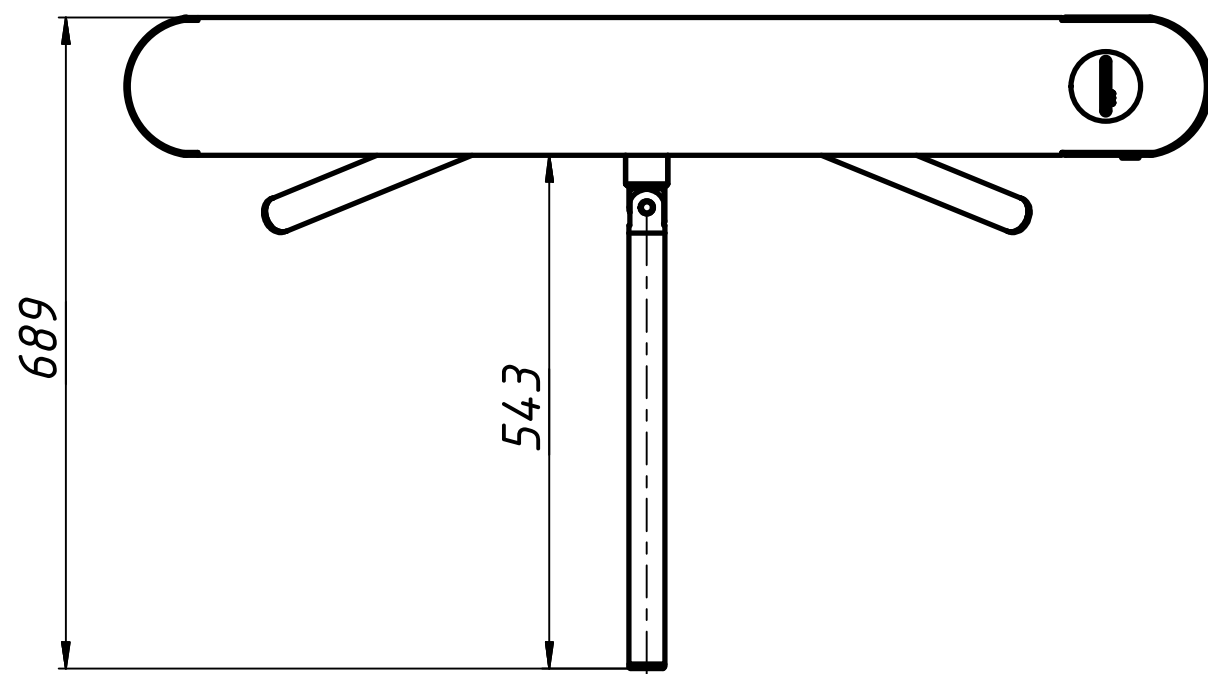


A-A



 Зона возможного ввода кабеля

Изм.	Лист	№ докум.	Подп.	Дата	26.866.АС МЧ	Лист