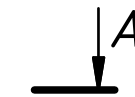
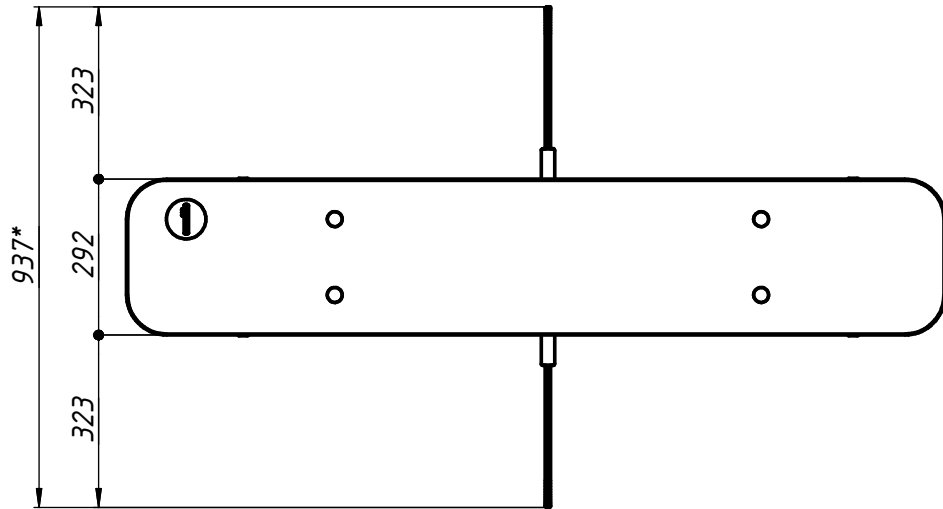
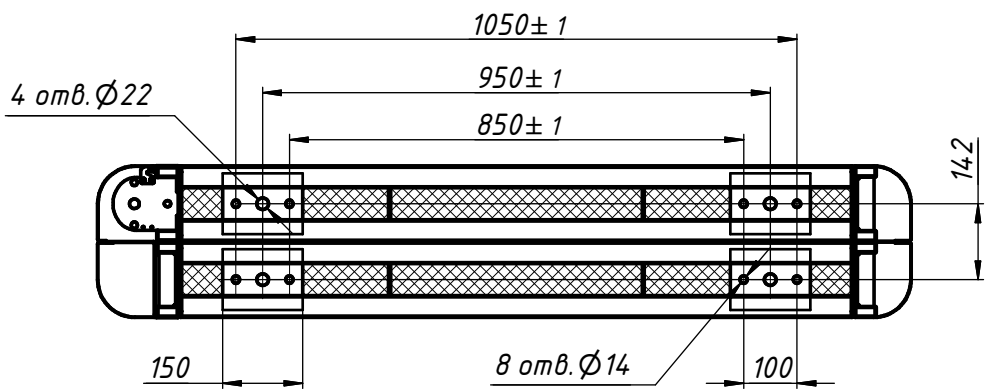


A



A-A



- 1. *Размеры для справок
- 2. Зона возможного ввода кабеля

Изм.	Лист	№ докум.	Подп.	Дата

84.888.DW MЧ

Лист