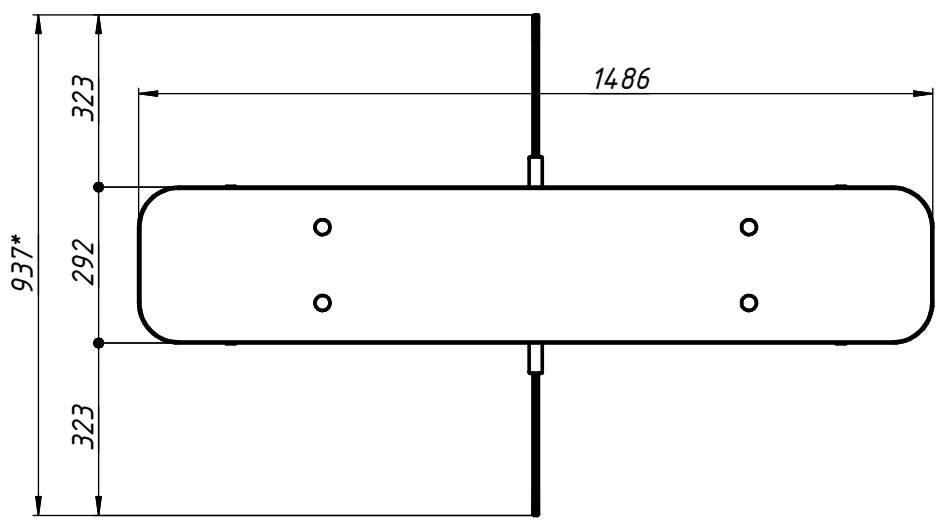
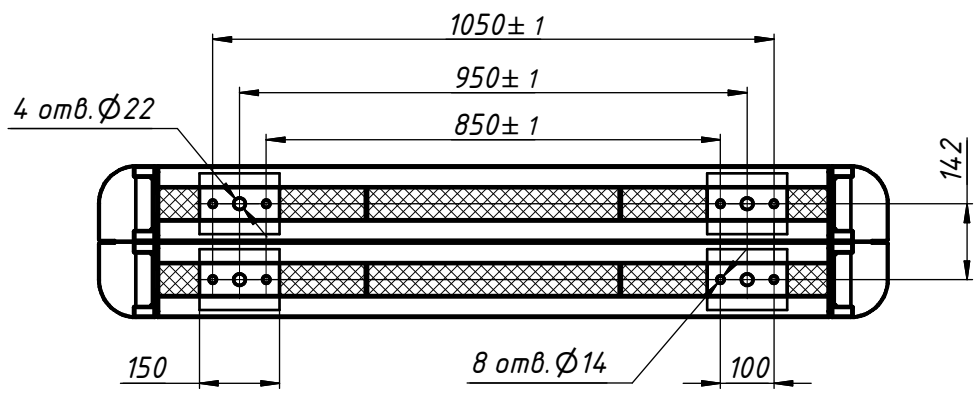


A

A



A-A



- 1. *Размеры для справок
- 2. Зона возможного ввода кабеля

				84.688.DW M4		Лист
Изм.	Лист	№ докум.	Подп.	Дата		